



# Mycí stoly

Základní konstrukční charakteristika je shodná s pracovními stoly. Mycí stoly jsou vyráběny v různých modifikacích dle katalogu do max. délky 2300 a hloubce 600, 700 a 800 mm. Podnoží, plát a police jsou vyráběny shodně jako u pracovních stolů.

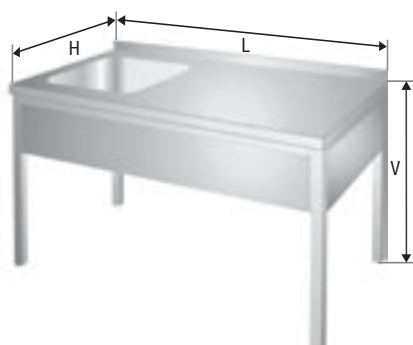
Rozměry dřezů, které jsou osazovány do mycích stolů jsou závislé na hloubce těchto stolů. Mycí stoly jsou standardně vyráběny se zadním lemem výšky 40 mm a bočním a čelním krytím.

Síla pracovní desky je 40 mm. Police tloušťky 35 mm se standardně osazuje spodní hranou ve výšce 150 mm od podlahy. Mycí stoly je možné osadit plnou nebo roštovou policí. Plná police je opatřena podélnými výztuhami.



# Mycí stoly

s jednou vevařenou lisovanou vanou



<b>MS1V</b>				<b>020,01</b>				<b>VÝŠKA V = 850 mm</b>			
DĚLKA - L (mm)	HLOUBKA - H (mm)			DĚLKA - L (mm)	HLOUBKA - H (mm)						
	600	700	800		600	700	800				
	rozměr vany				rozměr vany						
	400x400 hl. 250	500x500 hl. 250	500x500 hl. 250		400x400 hl. 250	500x500 hl. 250	500x500 hl. 250				
900 / 4	9 184	10 036	10 222	1 700 / 4	10 332	11 273	11 551				
1 000 / 4	9 327	10 191	10 389	1 800 / 4	10 476	11 427	11 716				
1 100 / 4	9 470	10 345	10 536	1 900 / 4	10 619	11 584	11 881				
1 200 / 4	9 614	10 499	10 720	2 000 / 6	11 205	12 181	12 491				
1 300 / 4	9 757	10 654	10 887	2 100 / 6	11 348	12 335	12 657				
1 400 / 4	9 900	10 810	11 053	2 200 / 6	11 492	12 489	12 822				
1 500 / 4	10 046	10 964	11 218	2 300 / 6	11 635	12 644	12 989				
1 600 / 4	10 189	11 119	11 383								

s jednou vevařenou lisovanou vanou a policí



<b>MS1VP</b>				<b>020,03</b>				<b>VÝŠKA V = 850 mm</b>			
DĚLKA - L (mm)	HLOUBKA - H (mm)			DĚLKA - L (mm)	HLOUBKA - H (mm)						
	600	700	800		600	700	800				
	rozměr vany				rozměr vany						
	400x400 hl. 250	500x500 hl. 250	500x500 hl. 250		400x400 hl. 250	500x500 hl. 250	500x500 hl. 250				
900 / 4	10 011	10 946	11 216	1 700 / 4	11 620	12 714	13 140				
1 000 / 4	10 211	11 166	11 457	1 800 / 4	11 821	12 934	13 381				
1 100 / 4	10 413	11 387	11 698	1 900 / 4	12 023	13 155	13 621				
1 200 / 4	10 613	11 609	11 938	2 000 / 6	12 666	13 818	14 305				
1 300 / 4	10 816	11 830	12 179	2 100 / 6	12 868	14 039	14 546				
1 400 / 4	11 018	12 050	12 420	2 200 / 6	13 068	14 261	14 786				
1 500 / 4	11 218	12 271	12 660	2 300 / 6	13 270	14 481	15 027				
1 600 / 4	11 418	12 491	12 899								

s jednou vevařenou lisovanou vanou a rošt. policí

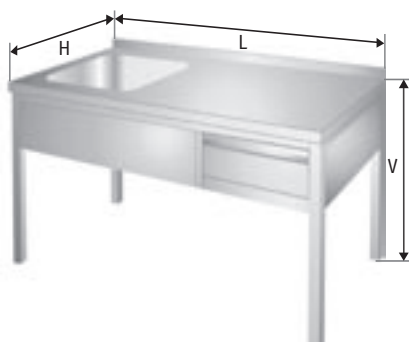


<b>MS1VR</b>				<b>020,05</b>				<b>VÝŠKA V = 850 mm</b>			
DĚLKA - L (mm)	HLOUBKA - H (mm)			DĚLKA - L (mm)	HLOUBKA - H (mm)						
	600	700	800		600	700	800				
	rozměr vany				rozměr vany						
	400x400 hl. 250	500x500 hl. 250	500x500 hl. 250		400x400 hl. 250	500x500 hl. 250	500x500 hl. 250				
900 / 4	10 522	11 457	11 727	1 700 / 4	12 449	13 541	13 969				
1 000 / 4	10 762	11 718	12 006	1 800 / 4	12 690	13 801	14 248				
1 100 / 4	11 003	11 977	12 287	1 900 / 4	12 930	14 062	14 529				
1 200 / 4	11 244	12 238	12 567	2 000 / 6	13 614	14 764	15 251				
1 300 / 4	11 484	12 499	12 848	2 100 / 6	13 855	15 025	15 532				
1 400 / 4	11 725	12 760	13 127	2 200 / 6	14 095	15 286	15 812				
1 500 / 4	11 966	13 021	13 408	2 300 / 6	14 336	15 547	16 093				
1 600 / 4	12 207	13 280	13 688								

číslo za lomítkem určuje počet noh k patřičné délce  
 otvor průměr 32 mm pro baterii + 100,- Kč, pravý nebo levý lem + 500,- Kč  
 dřez vpravo nebo vlevo - nutno upřesnit při objednávce  
 jiný rozměr nebo umístění dřezu - nutno konzultovat  
 pro výpočet ceny stolu s jiným rozměrem dřezu nutno použít tabulku na straně 20



s jednou vevařenou lisovanou vanou a zásuvkou



<b>MS1VHZ</b>		020,11			VÝŠKA V = 850 mm		
DĚLKA - L (mm)	HLOUBKA - H (mm)			DĚLKA - L (mm)	HLOUBKA - H (mm)		
	600	700	800		600	700	800
	rozměr vany						
	400x400 hl. 250	500x500 hl. 250	500x500 hl. 250		400x400 hl. 250	500x500 hl. 250	500x500 hl. 250
1 200 / 4	12 045	12 930	13 151	1 800 / 4	12 907	13 858	14 147
1 300 / 4	12 188	13 085	13 316	1 900 / 4	13 050	14 015	14 312
1 400 / 4	12 331	13 241	13 484	2 000 / 6	13 636	14 612	14 922
1 500 / 4	12 475	13 395	13 649	2 100 / 6	13 779	14 766	15 088
1 600 / 4	12 618	13 550	13 814	2 200 / 6	13 923	14 921	15 271
1 700 / 4	12 763	13 704	13 982	2 300 / 6	14 066	15 075	15 420

s jednou vevařenou lisovanou vanou, zásuvkou a policí



<b>MS1VHZP</b>		020,13			VÝŠKA V = 850 mm		
DĚLKA - L (mm)	HLOUBKA - H (mm)			DĚLKA - L (mm)	HLOUBKA - H (mm)		
	600	700	800		600	700	800
	rozměr vany						
	400x400 hl. 250	500x500 hl. 250	500x500 hl. 250		400x400 hl. 250	500x500 hl. 250	500x500 hl. 250
1 200 / 4	13 044	14 040	14 369	1 800 / 4	14 252	15 365	15 830
1 300 / 4	13 247	14 261	14 610	1 900 / 4	14 454	15 586	16 052
1 400 / 4	13 449	14 481	14 851	2 000 / 6	15 097	16 249	16 736
1 500 / 4	13 649	14 702	15 090	2 100 / 6	15 299	16 470	16 977
1 600 / 4	13 849	14 922	15 330	2 200 / 6	15 499	16 690	17 216
1 700 / 4	14 051	15 145	15 571	2 300 / 6	15 701	16 912	17 458

s jednou vevařenou lisovanou vanou, zásuvkou a rošt. policí



<b>MS1VHZR</b>		020,15			VÝŠKA V = 850 mm		
DĚLKA - L (mm)	HLOUBKA - H (mm)			DĚLKA - L (mm)	HLOUBKA - H (mm)		
	600	700	800		600	700	800
	rozměr vany						
	400x400 hl. 250	500x500 hl. 250	500x500 hl. 250		400x400 hl. 250	500x500 hl. 250	500x500 hl. 250
1 200 / 4	13 675	14 669	14 998	1 800 / 4	15 121	16 232	16 679
1 300 / 4	13 915	14 930	15 279	1 900 / 4	15 362	16 493	16 960
1 400 / 4	14 156	15 191	15 558	2 000 / 6	16 045	17 195	17 682
1 500 / 4	14 397	15 452	15 839	2 100 / 6	16 286	17 456	17 963
1 600 / 4	14 638	15 711	16 119	2 200 / 6	16 526	17 717	18 243
1 700 / 4	14 880	15 972	16 400	2 300 / 6	16 767	17 978	18 524

číslo za lomítkem určuje počet noh k patřičné délce  
 otvor průměr 32 mm pro baterii + 100,- Kč, pravý nebo levý lem + 500,- Kč, zámek + 150,- Kč  
 dřez vpravo nebo vlevo - nutno upřesnit při objednávce  
 jiný rozměr nebo umístění dřezu - nutno konzultovat  
 pro výpočet ceny stolu s jiným rozměrem dřezu nutno použít tabulku na straně 20



# Mycí stoly

s jednou vevařenou lisovanou vanou a blokem zásuvek



<b>MS 1VVZ</b>				<b>020,21</b>				<b>VÝŠKA V = 850 mm</b>			
DÉLKA - L (mm)	HLOUBKA - H (mm)			DÉLKA - L (mm)	HLOUBKA - H (mm)						
	600	700	800		600	700	800				
	rozměr vany				rozměr vany						
	400x400 hl. 250	500x500 hl. 250	500x500 hl. 250		400x400 hl. 250	500x500 hl. 250	500x500 hl. 250				
1 200 / 6	19 114	20 154	20 527	1 800 / 6	20 025	21 131	21 572				
1 300 / 6	19 266	20 315	20 701	1 900 / 6	20 178	21 295	21 747				
1 400 / 6	19 419	20 479	20 876	2 000 / 6	20 328	21 458	21 921				
1 500 / 6	19 569	20 642	21 050	2 100 / 6	20 481	21 620	22 096				
1 600 / 6	19 722	20 806	21 225	2 200 / 6	20 631	21 784	22 271				
1 700 / 6	19 873	20 968	21 400	2 300 / 6	20 784	21 945	22 445				

s jednou vevařenou lisovanou vanou, blokem zásuvek a policí



<b>MS 1VVZP</b>				<b>020,23</b>				<b>VÝŠKA V = 850 mm</b>			
DÉLKA - L (mm)	HLOUBKA - H (mm)			DÉLKA - L (mm)	HLOUBKA - H (mm)						
	600	700	800		600	700	800				
	rozměr vany				rozměr vany						
	400x400 hl. 250	500x500 hl. 250	500x500 hl. 250		400x400 hl. 250	500x500 hl. 250	500x500 hl. 250				
1 200 / 6	19 823	20 927	21 368	1 800 / 6	21 080	22 304	22 862				
1 300 / 6	20 032	21 157	21 616	1 900 / 6	21 289	22 533	23 110				
1 400 / 6	20 242	21 387	21 866	2 000 / 6	21 499	22 761	23 358				
1 500 / 6	20 451	21 615	22 114	2 100 / 6	21 708	22 991	23 608				
1 600 / 6	20 661	21 844	22 364	2 200 / 6	21 918	23 220	23 856				
1 700 / 6	20 870	22 074	22 612	2 300 / 6	22 127	23 450	24 106				

s jednou vevařenou lisovanou vanou, blokem zásuvek a rošt. policí



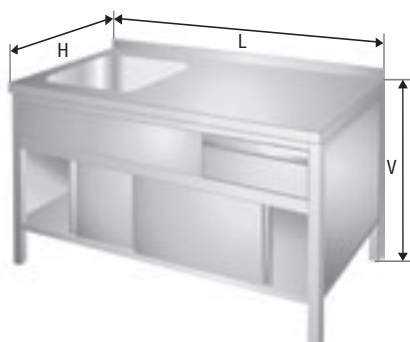
<b>MS 1VVZR</b>				<b>020,25</b>				<b>VÝŠKA V = 850 mm</b>			
DÉLKA - L (mm)	HLOUBKA - H (mm)			DÉLKA - L (mm)	HLOUBKA - H (mm)						
	600	700	800		600	700	800				
	rozměr vany				rozměr vany						
	400x400 hl. 250	500x500 hl. 250	500x500 hl. 250		400x400 hl. 250	500x500 hl. 250	500x500 hl. 250				
1 200 / 6	20 448	21 554	21 995	1 800 / 6	21 943	23 167	23 726				
1 300 / 6	20 698	21 822	22 283	1 900 / 6	22 193	23 437	24 014				
1 400 / 6	20 948	22 092	22 572	2 000 / 6	22 443	23 706	24 303				
1 500 / 6	21 196	22 361	22 860	2 100 / 6	22 691	23 974	24 591				
1 600 / 6	21 445	22 629	23 149	2 200 / 6	22 941	24 244	24 880				
1 700 / 6	21 695	22 899	23 437	2 300 / 6	23 191	24 512	25 168				

číslo za lomítkem určuje počet noh k patřičné délce  
 otvor průměr 32 mm pro baterii + 100,- Kč, pravý nebo levý lem + 500,- Kč, zámek + 150,- Kč  
 dřez vpravo nebo vlevo - nutno upřesnit při objednávce  
 jiný rozměr nebo umístění dřezu - nutno konzultovat  
 pro výpočet ceny stolu s jiným rozměrem dřezu nutno použít tabulku na straně 20





uzavřený s jednou vevařenou lisovanou vanou, zásuvkami a dveřmi



<b>MS1VHZPD</b>				020,31			VÝŠKA V = 850 mm		
DĚLKA - L (mm)	HLOUBKA - H (mm)			DĚLKA - L (mm)	HLOUBKA - H (mm)				
	600	700	800		600	700	800		
	rozměr vany				rozměr vany				
	400x400 hl. 250	500x500 hl. 250	500x500 hl. 250		400x400 hl. 250	500x500 hl. 250	500x500 hl. 250		
1 200 / 4	16 538	17 609	18 068	1 600 / 4	17 958	19 106	19 647		
1 300 / 4	16 892	17 984	18 463	1 700 / 4	18 313	19 481	20 040		
1 400 / 4	17 247	18 358	18 858	1 800 / 4	18 667	19 856	20 435		
1 500 / 4	17 603	18 731	19 251	1 900 / 4	19 022	20 231	20 828		

délka nad 1900 mm po dohodě

uzavřený s jednou vevařenou lisovanou vanou, zásuvkami a dveřmi



<b>MS1VVZPD</b>				020,33			VÝŠKA V = 850 mm		
DĚLKA - L (mm)	HLOUBKA - H (mm)			DĚLKA - L (mm)	HLOUBKA - H (mm)				
	600	700	800		600	700	800		
	rozměr vany				rozměr vany				
	400x400 hl. 250	500x500 hl. 250	500x500 hl. 250		400x400 hl. 250	500x500 hl. 250	500x500 hl. 250		
1 200 / 6	21 339	22 484	22 961	1 800 / 6	23 143	24 406	25 003		
1 300 / 6	21 640	22 803	23 301	1 900 / 6	23 445	24 725	25 343		
1 400 / 6	21 945	23 123	23 641	2 000 / 6	23 746	25 047	25 683		
1 500 / 6	22 241	23 445	23 981	2 100 / 6	24 046	25 367	26 023		
1 600 / 6	22 542	23 764	24 321	2 200 / 6	24 347	25 688	26 363		
1 700 / 6	22 844	24 086	24 661	2 300 / 6	24 648	26 008	26 703		

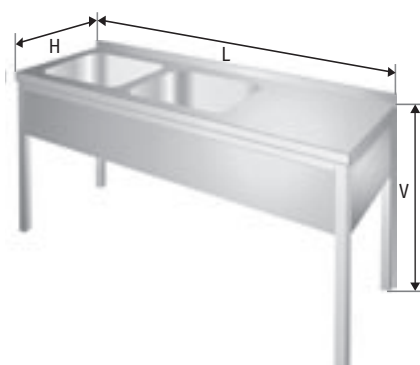
číslo za lomítkem určuje počet noh k patřičné délce  
 otvor průměr 32 mm pro baterii + 100,- Kč, pravý nebo levý lem + 500,- Kč, zámek + 150,- Kč  
 dřez vpravo nebo vlevo - nutno upřesnit při objednávce  
 jiný rozměr nebo umístění dřezu - nutno konzultovat  
 pro výpočet ceny stolu s jiným rozměrem dřezu nutno použít tabulku na straně 20



základní osazení  
 vany pro jednodřezy



# Mycí stoly - 2 dřezy



se dvěma vevařenými lisovanými vanami

<b>MS2V</b>				<b>021,01</b>				<b>VÝŠKA V = 850 mm</b>			
DĚLKA - L (mm)	HLOUBKA - H (mm)			DĚLKA - L (mm)	HLOUBKA - H (mm)						
	600	700	800		600	700	800				
	rozměr vany				rozměr vany						
	400x400 hl. 250	500x500 hl. 250	500x500 hl. 250		400x400 hl. 250	500x500 hl. 250	500x500 hl. 250				
1 400 / 4	14 545	16 300	16 570	1 900 / 4	15 346	17 162	17 494				
1 500 / 4	14 707	16 472	16 755	2 000 / 6	15 999	17 828	18 174				
1 600 / 4	14 867	16 644	16 939	2 100 / 6	16 159	18 000	18 358				
1 700 / 4	15 027	16 816	17 125	2 200 / 6	16 319	18 172	18 542				
1 800 / 4	15 186	16 988	17 312	2 300 / 6	16 478	18 344	18 728				

se dvěma vevařenými lisovanými vanami



<b>MS2VP</b>				<b>021,03</b>				<b>VÝŠKA V = 850 mm</b>			
DĚLKA - L (mm)	HLOUBKA - H (mm)			DĚLKA - L (mm)	HLOUBKA - H (mm)						
	600	700	800		600	700	800				
	rozměr vany				rozměr vany						
	400x400 hl. 250	500x500 hl. 250	500x500 hl. 250		400x400 hl. 250	500x500 hl. 250	500x500 hl. 250				
1 400 / 4	15 788	17 682	18 094	1 900 / 4	16 910	18 913	19 433				
1 500 / 4	16 013	17 928	18 362	2 000 / 6	17 627	19 652	20 194				
1 600 / 4	16 237	18 174	18 628	2 100 / 6	17 852	19 898	20 463				
1 700 / 4	16 462	18 419	18 896	2 200 / 6	18 075	20 145	20 731				
1 800 / 4	16 685	18 667	19 165	2 300 / 6	18 301	20 391	20 999				

se dvěma vevařenými lisovanými vanami



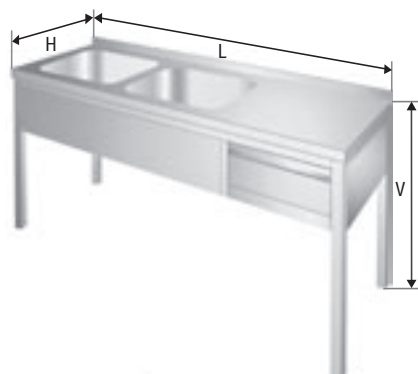
<b>MS2VR</b>				<b>021,05</b>				<b>VÝŠKA V = 850 mm</b>			
DĚLKA - L (mm)	HLOUBKA - H (mm)			DĚLKA - L (mm)	HLOUBKA - H (mm)						
	600	700	800		600	700	800				
	rozměr vany				rozměr vany						
	400x400 hl. 250	500x500 hl. 250	500x500 hl. 250		400x400 hl. 250	500x500 hl. 250	500x500 hl. 250				
1 400 / 4	16 579	18 473	18 882	1 900 / 4	17 922	19 924	20 444				
1 500 / 4	16 847	18 763	19 195	2 000 / 6	18 683	20 706	21 249				
1 600 / 4	17 115	19 052	19 507	2 100 / 6	18 952	20 997	21 562				
1 700 / 4	17 385	19 343	19 820	2 200 / 6	19 220	21 288	21 873				
1 800 / 4	17 654	19 633	20 131	2 300 / 6	19 488	21 579	22 187				

číslo za lomítkem určuje počet noh k patřičné délce  
 otvor průměr 32 mm pro baterii + 100,- Kč, pravý nebo levý lem + 500,- Kč, zámek + 150,- Kč  
 dřez vpravo nebo vlevo - nutno upřesnit při objednávce  
 jiný rozměr nebo umístění dřezu - nutno konzultovat  
 pro výpočet ceny stolu s jiným rozměrem dřezu nutno použít tabulku na straně 20



# Mycí stoly - 2 dřezy

se dvěma vevařenými lisovanými vanami a zásuvkou



<b>MS2VHZP</b>				<b>021,13</b>			<b>VÝŠKA V = 850 mm</b>		
DĚLKA - L (mm)	HLOUBKA - H (mm)			DĚLKA - L (mm)	HLOUBKA - H (mm)				
	600	700	800		600	700	800		
	rozměr vany				rozměr vany				
	400x400 hl. 250	500x500 hl. 250	500x500 hl. 250		400x400 hl. 250	500x500 hl. 250	500x500 hl. 250		
1 700 / 4	19 171	21 130	21 605	2 100 / 6	20 561	22 606	23 172		
1 800 / 4	19 394	21 355	21 873	2 200 / 6	20 784	22 852	23 440		
1 900 / 4	19 619	21 622	22 142	2 300 / 6	21 009	23 100	23 708		
2 000 / 6	20 336	22 361	22 903						

se dvěma vevařenými lisovanými vanami a zásuvkou



<b>MS2VHZ</b>				<b>021,11</b>			<b>VÝŠKA V = 850 mm</b>		
DĚLKA - L (mm)	HLOUBKA - H (mm)			DĚLKA - L (mm)	HLOUBKA - H (mm)				
	600	700	800		600	700	800		
	rozměr vany				rozměr vany				
	400x400 hl. 250	500x500 hl. 250	500x500 hl. 250		400x400 hl. 250	500x500 hl. 250	500x500 hl. 250		
1 700 / 4	17 735	19 525	19 834	2 100 / 6	18 868	20 708	21 067		
1 800 / 4	17 895	19 697	20 018	2 200 / 6	19 027	20 880	21 251		
1 900 / 4	18 053	19 891	20 203	2 300 / 6	19 187	21 052	21 435		
2 000 / 6	18 708	20 536	20 882						

se dvěma vevařenými lisovanými vanami a zásuvkou



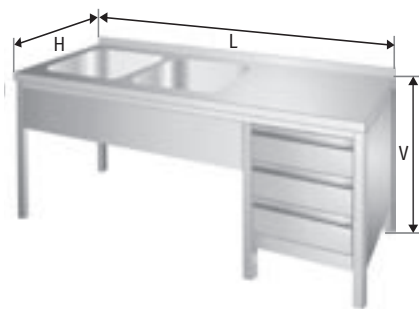
<b>MS2VHZR</b>				<b>021,15</b>			<b>VÝŠKA V = 850 mm</b>		
DĚLKA - L (mm)	HLOUBKA - H (mm)			DĚLKA - L (mm)	HLOUBKA - H (mm)				
	600	700	800		600	700	800		
	rozměr vany				rozměr vany				
	400x400 hl. 250	500x500 hl. 250	500x500 hl. 250		400x400 hl. 250	500x500 hl. 250	500x500 hl. 250		
1 700 / 4	20 094	22 052	22 529	2 100 / 6	21 661	23 706	24 271		
1 800 / 4	20 362	22 342	22 840	2 200 / 6	21 929	23 997	24 582		
1 900 / 4	20 631	22 633	23 153	2 300 / 6	22 197	24 287	24 896		
2 000 / 6	21 392	23 415	23 958						

číslo za lomítkem určuje počet noh k patřičné délce  
 otvor průměr 32 mm pro baterii + 100,- Kč, pravý nebo levý lem + 500,- Kč, zámek + 150,- Kč  
 dřez vpravo nebo vlevo - nutno upřesnit při objednávce  
 jiný rozměr nebo umístění dřezu - nutno konzultovat  
 pro výpočet ceny stolu s jiným rozměrem dřezu nutno použít tabulku na straně 20



# Mycí stoly - 2 dřezy

se dvěma vevařenými lisovanými vanami a blokem zásuvek



<b>MS2VVZ</b>				<b>021,21</b>				<b>VÝŠKA V = 850 mm</b>			
DĚLKA - L (mm)	HLOUBKA - H (mm)			DĚLKA - L (mm)	HLOUBKA - H (mm)						
	600	700	800		600	700	800				
	rozměr vany				rozměr vany						
	400x400 hl. 250	500x500 hl. 250	500x500 hl. 250		400x400 hl. 250	500x500 hl. 250	500x500 hl. 250				
1 700 / 4	25 657	27 619	28 100	2 100 / 6	26 335	28 346	28 876				
1 800 / 6	25 827	27 801	28 292	2 200 / 6	26 503	28 528	29 070				
1 900 / 6	25 997	27 983	28 487	2 300 / 6	26 673	28 710	29 265				
2 000 / 6	26 165	28 165	28 681								

se dvěma vevařenými lisovanými vanami a blokem zásuvek



<b>MS2VZP</b>				<b>021,23</b>				<b>VÝŠKA V = 850 mm</b>			
DĚLKA - L (mm)	HLOUBKA - H (mm)			DĚLKA - L (mm)	HLOUBKA - H (mm)						
	600	700	800		600	700	800				
	rozměr vany				rozměr vany						
	400x400 hl. 250	500x500 hl. 250	500x500 hl. 250		400x400 hl. 250	500x500 hl. 250	500x500 hl. 250				
1 700 / 4	26 769	28 851	29 451	2 100 / 6	27 703	29 873	30 561				
1 800 / 6	27 002	29 107	29 728	2 200 / 6	27 936	30 129	30 837				
1 900 / 6	27 236	29 363	30 006	2 300 / 6	28 170	30 385	31 116				
2 000 / 6	27 469	29 617	30 285								

se dvěma vevařenými lisovanými vanami a blokem zásuvek



<b>MS2VZR</b>				<b>021,25</b>				<b>VÝŠKA V = 850 mm</b>			
DĚLKA - L (mm)	HLOUBKA - H (mm)			DĚLKA - L (mm)	HLOUBKA - H (mm)						
	600	700	800		600	700	800				
	rozměr vany				rozměr vany						
	400x400 hl. 250	500x500 hl. 250	500x500 hl. 250		400x400 hl. 250	500x500 hl. 250	500x500 hl. 250				
1 700 / 4	27 688	29 771	30 371	2 100 / 6	28 798	30 968	31 656				
1 800 / 6	27 965	30 070	30 692	2 200 / 6	29 077	31 269	31 978				
1 900 / 6	28 243	30 371	31 013	2 300 / 6	29 355	31 568	32 299				
2 000 / 6	28 522	30 670	31 335								

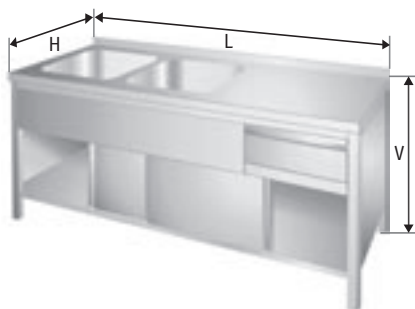
číslo za lomítkem určuje počet noh k patřičné délce  
 otvor průměr 32 mm pro baterii + 100,- Kč, pravý nebo levý lem + 500,- Kč, zámek + 150,- Kč  
 dřez vpravo nebo vlevo - nutno upřesnit při objednávce  
 jiný rozměr nebo umístění dřezu - nutno konzultovat  
 pro výpočet ceny stolu s jiným rozměrem dřezu nutno použít tabulku na straně 20





# Mycí stoly - 2 dřezy

uzavřený se dvěma vevařenými lisovanými vanami, zásuvkami a dveřmi



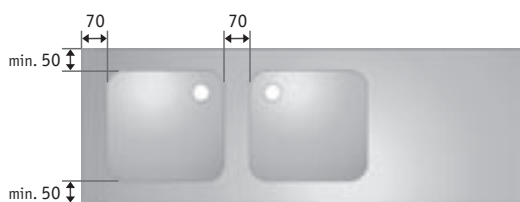
<b>MS2VHZPD</b>				021,31			VÝŠKA V = 850 mm		
DĚLKA - L (mm)	HLOUBKA - H (mm)			DĚLKA - L (mm)	HLOUBKA - H (mm)				
	600	700	800		600	700	800		
	rozměr vany				rozměr vany				
	400x400 hl. 250	500x500 hl. 250	500x500 hl. 250		400x400 hl. 250	500x500 hl. 250	500x500 hl. 250		
1700 / 4	24 124	26 167	26 728	1900 / 4	24 914	27 002	27 606		
1800 / 4	24 519	26 585	27 168						

uzavřený se dvěma vevařenými lisovanými vanami, zásuvkami a dveřmi



<b>MS2VVZPD</b>				021,35			VÝŠKA V = 850 mm		
DĚLKA - L (mm)	HLOUBKA - H (mm)			DĚLKA - L (mm)	HLOUBKA - H (mm)				
	600	700	800		600	700	800		
	rozměr vany				rozměr vany				
	400x400 hl. 250	500x500 hl. 250	500x500 hl. 250		400x400 hl. 250	500x500 hl. 250	500x500 hl. 250		
1 700 / 6	29 173	31 298	31 939	2 100 / 6	30 512	32 725	33 456		
1 800 / 6	29 507	31 654	32 320	2 200 / 6	30 848	33 084	33 835		
1 900 / 6	29 842	32 011	32 699	2 300 / 6	31 183	33 440	34 214		
2 000 / 6	30 178	32 369	33 077						

číslo za lomítkem určuje počet noh k patřičné délce  
 otvor průměr 32 mm pro baterii + 100,- Kč, pravý nebo levý lem + 500,- Kč, zámek + 150,- Kč  
 dřez vpravo nebo vlevo - nutno upřesnit při objednávce  
 jiný rozměr nebo umístění dřezu - nutno konzultovat  
 pro výpočet ceny stolu s jiným rozměrem dřezu nutno použít tabulku na straně 20



základní osazení  
vany pro dvoudřezy

