

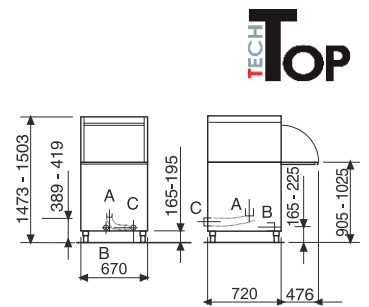


Automatická myčka TopTech 920



pro mytí nádobí, GN, tácu, přepravek, černého nádobí

Technická data:
 Rozměry (š x h x v) 670 x 720 x 1470 mm
 Výška dveří 400 mm
 Rozměr koše **500x600** mm
 Mycí cyklus nastavitelný 2 až 12 min.
 Produkce (cyklus 2 min) max. 30 kosů/h
 Spotřeba vody na cyklus 2,5 l
 Obsah vany 20 litrů
 Celkový příkon 6,8 kW
 Požadovaná teplota napojení vody 15°- 55°C
 Aut.dávkovač mycího a oplachový **ano**
 Napětí 400V/3/50Hz
 Hmotnost 70 kg



Automatická **dvouplášťová** myčka černého nádobí **TopTech 920** s čelním plněním. Myčka je vybavena aut.dávkovači mycího a oplach. prostředku, speciálním samočisticím cyklem mycího prostoru a tanku. Patentovaný oplachovací systémem **UltraRinse** - zaručující konstantní teplotu a tlak vody při oplachování (nezávisle na stavu tlaku a teploty vody v řádu a bojleru). Společně s funkcí **ThermoStop**, která hlídá správnou teplotu při oplachování a speciálními mycími rameny z kvalitní nerez oceli s přesným směšováním paprsků vody se výrazně zvýšila účinnost mytí ale i snížila spotřeby vody a energií až o 25%.

Model **TopTech 920** je určen pro mytí nádobí, černého nádobí, gastronádob GN, tácu EN a plastových přepravek 600x400. Velikost koše : **500 x 600** mm

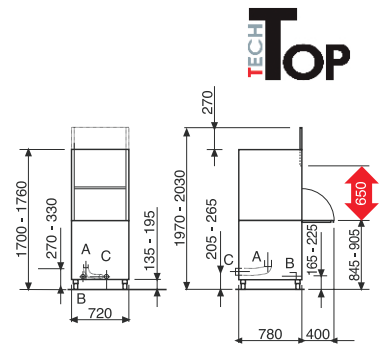
č.artiklu	název	napětí	Cena bez DPH
8640-----	A1 TopTech 920	400V	89.900,- Kč

Automatická myčka TopTech 921



pro mytí nádobí, GN, tácu, přepravek, černého nádobí

Technická data:
 Rozměry (š x h x v) 720 x 780 x 1700 mm
 Výška dveří 650 mm
 Rozměr koše **550x610** mm
 Mycí cyklus nastavitelný 2 až 12 min.
 Produkce (cyklus 2 min) max. 30 kosů/h
 Spotřeba vody na cyklus 3 l
 Obsah vany 37 litrů
 Celkový příkon 7,4 kW
 Požadovaná teplota napojení vody 15°- 55°C
 Aut.dávkovač mycího a oplachový **ano**
 Napětí 400V/3/50Hz
 Hmotnost 83 kg



Automatická **dvouplášťová** myčka černého nádobí **TopTech 920** s čelním plněním. Myčka je vybavena aut.dávkovači mycího a oplach. prostředku, speciálním samočisticím cyklem mycího prostoru a tanku. Patentovaný oplachovací systémem **UltraRinse** - zaručující konstantní teplotu a tlak vody při oplachování (nezávisle na stavu tlaku a teploty vody v řádu a bojleru). Společně s funkcí **ThermoStop**, která hlídá správnou teplotu při oplachování a speciálními mycími rameny z kvalitní nerez oceli s přesným směšováním paprsků vody se výrazně zvýšila účinnost mytí ale i snížila spotřeby vody a energií až o 25%.

Model **TopTech 921** je určen pro mytí nádobí, černého nádobí, gastronádob GN, tácu EN a plastových přepravek 600x400. Velikost koše : **550 x 610** mm

č.artiklu	název	napětí	Cena bez DPH
8640-----	A1 TopTech 921	400V	133.900,- Kč



Profesionální automatické myčky černého nádobí řady **TopTech** v robustním celonerezovém plně izolovaném dvouplášťovém provedení, odhlučňené dveře s protizávažím zajišťují snížení hlučnosti a snadné otvírání díky odolným ergonomickým úchytům a robustním pantům (řešeno pro využití v náročné gastro-provozcech). Myčky mají lisovanou vanu a oblé rohy v mycím prostoru vše pro dokonalou hygienu. Koše mají nově vyvinuté vodící lišty, které snižují potřebnou sílu pro pohyb s plným košem a lze je velmi snadno čistit. Bezproblémový chod stroje zajišťují nejmodernější řídicí systémy s jednoduchým přehledným dotykovým ovládacím panelem **SmartButton**, který je zcela odolný proti působení vody a vybaven digitálním displejem informujícím obsluhu o době trvání cyklu (indikace zbývajícího času), aktuálních teplotách (bojler/vana) a zvukovou signalizací. Systém diagnostiky, který ulehčuje práci při údržbě a nastavování provozních parametrů, prováděné servisním pracovníkem. Světelné kontroly usnadňují orientaci o stavu myčky a nedochází tak ke zbytečným prolukám. Display může také informovat o nízké hladině mycího, nebo oplachového prostředku (příplatkově).

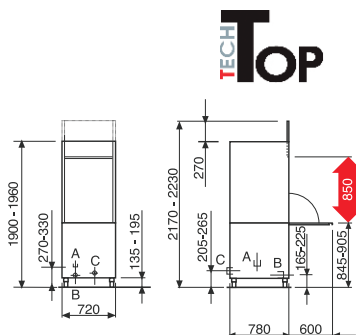
Automatická myčka TopTech 922

pro mytí nádobí, GN, tácu,
přepravek, černého nádobí

Technická data:

Rozměry (š x h x v) 720 x 780 x 1900 mm
 Výška dveří 650 mm
 Rozměr koše **550x610** mm
 Mycí cyklus nastavitelný 2 až 12 min.
 Produkce (cyklus 2 min) max. 30 kosů/h
 Spotřeba vody na cyklus 3 l
 Obsah vany 37 litrů
 Celkový příkon 8 kW
 Požadovaná teplota napojení vody 15°- 55°C
 Aut.dávkač mycího a oplachový **ano**
 Napětí 400V/3/50Hz
 Hmotnost 98 kg

Automatická **dvouplášťová** myčka černého nádobí **TopTech 922** s čelním plněním. Myčka je vybavena aut.dávkač mycího a oplach. prostředku, speciálním samočisticím cyklem mycího prostoru a tanku. Patentovaný oplachovací systémem **UltraRinse** - zaručující konstantní teplotu a tlak vody při oplachování (nezávisle na stavu tlaku a teploty vody v řádu a bojleru). Společně s funkcí **ThermoStop**, která hlídá správnou teplotu při oplachování a speciálními mycími rameny z kvalitní nerez oceli s přesným směrováním paprsků vody se výrazně zvýšila účinnost mytí ale i snížila spotřeby vody a energií až o 25%.



Model **TopTech 922** je určen pro mytí nádobí, černého nádobí, gastronádob GN, tácu EN a plastových přepravek 600x400.
 Velikost koše : **550 x 610** mm

č. článku	název	napětí	Cena bez DPH
8640-----	A1 TopTech 922	400V	149.900,- Kč

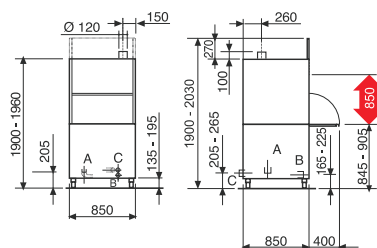
Automatická myčka TopTech 923

pro mytí nádobí, GN, tácu,
přepravek, černého nádobí

Technická data:

Rozměry (š x h x v) 850 x 850 x 1900 mm
 Výška dveří 850 mm
 Rozměr koše **700x700** mm
 Mycí cyklus nastavitelný 2 až 12 min.
 Produkce (cyklus 2 min) max. 30 kosů/h
 Spotřeba vody na cyklus 4 l
 Obsah vany 68 litrů
 Celkový příkon 11 kW
 Požadovaná teplota napojení vody 15°- 55°C
 Aut.dávkač mycího a oplachový **ano**
 Napětí 400V/3/50Hz
 Hmotnost 125 kg

Automatická **dvouplášťová** myčka černého nádobí **TopTech 923** s čelním plněním. Myčka je vybavena aut.dávkač mycího a oplach. prostředku, speciálním samočisticím cyklem mycího prostoru a tanku. Patentovaný oplachovací systémem **UltraRinse** - zaručující konstantní teplotu a tlak vody při oplachování (nezávisle na stavu tlaku a teploty vody v řádu a bojleru). Společně s funkcí **ThermoStop**, která hlídá správnou teplotu při oplachování a speciálními mycími rameny z kvalitní nerez oceli s přesným směrováním paprsků vody se výrazně zvýšila účinnost mytí ale i snížila spotřeby vody a energií až o 25%.



Model **TopTech 923** je určen pro mytí nádobí, černého nádobí, gastronádob GN, tácu EN a plastových přepravek 600x400.
 Velikost koše : **700 x 700** mm

č. článku	název	napětí	Cena bez DPH
8640-----	A1 TopTech 923	400V	209.900,- Kč

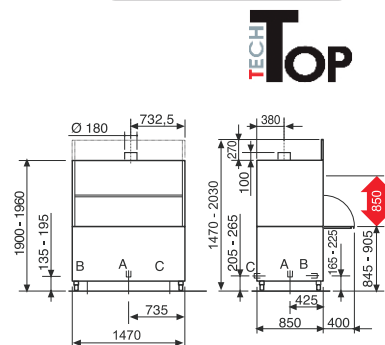
Automatická myčka TopTech 924

pro mytí nádobí, GN, tácu,
přepravek, černého nádobí

Technická data:

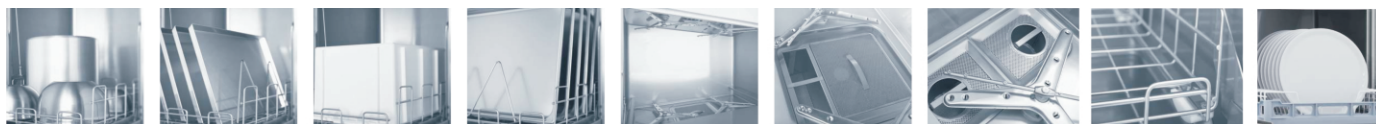
Rozměry (š x h x v) 1470 x 850 x 1900 mm
 Výška dveří 850 mm
 Rozměr koše **1320x700** mm
 Mycí cyklus nastavitelný 2 až 12 min.
 Program poloviční náplň **ano**
 Produkce (cyklus 2 min) max. 30 kosů/h
 Spotřeba vody na cyklus 7 l
 Obsah vany 131 litrů
 Celkový příkon 15,5 kW
 Požadovaná teplota napojení vody 15°- 55°C
 Aut.dávkač mycího a oplachový **ano**
 Napětí 400V/3/50Hz
 Hmotnost 170 kg

Automatická **dvouplášťová** myčka černého nádobí **TopTech 924** s čelním plněním. Myčka je vybavena aut.dávkač mycího a oplach. prostředku, speciálním samočisticím cyklem mycího prostoru a tanku. Patentovaný oplachovací systémem **UltraRinse** - zaručující konstantní teplotu a tlak vody při oplachování (nezávisle na stavu tlaku a teploty vody v řádu a bojleru). Společně s funkcí **ThermoStop**, která hlídá správnou teplotu při oplachování a speciálními mycími rameny z kvalitní nerez oceli s přesným směrováním paprsků vody se výrazně zvýšila účinnost mytí ale i snížila spotřeby vody a energií až o 25%.
 Pro široké využití je myčka vybavena jedinečnou úspornou funkcí při které se aktivuje jen jedno z mycích a oplachových čerpadel



Model **TopTech 924** je určen pro mytí nádobí, černého nádobí, gastronádob GN, tácu EN a plastových přepravek 600x400.
 Velikost koše : **1320 x 700** mm

č. článku	název	napětí	Cena bez DPH
8640-----	A1 TopTech 924	400V	335.900,- Kč



Profesionální automatické myčky černého nádobí řady **TopTech** v robustním celonerezovém plně izolovaném dvouplášťovém provedení, odhlučněné dveře s protizávažnou zajišťují snížení hluchosti a snadné otvírání díky odolným ergonomickým úchytům a robustním pantům (řešeno pro využití v náročném gastro-provozech). Myčky mají lisovanou vanu a oblé rohy v mycím prostoru vše pro dokonalou hygienu. Koše mají nově vyvinuté vodící lišty, které snižují potřebnou sílu pro pohyb s plným košem a lze je velmi snadno čistit. Bezproblémový chod stroje zajišťují nejmodernějšími řídicí systémy s jednoduchým přehledným dotykovým ovládacím panelem **SmartButton**, který je zcela odolný proti působení vody a vybaven digitálním displejem informujícím obsluhu o době trvání cyklu (indikace zbývajících času), aktuálních teplotách (bojler/vana) a zvukovou signalizací. Systém diagnostiky, který ulehčuje práci při údržbě a nastavování provozních parametrů, prováděné servisním pracovníkem. Světelné kontrolky usnadňují orientaci o stavu myčky a nedochází tak ke zbytečným prolukám. Display může také informovat o nízké hladině mycího, nebo oplachového prostředku (příplatkově).