

Dřezy



Základní konstrukční charakteristika je shodná s pracovními stoly.
Dřezy jsou vyráběny v různých modifikacích dle katalogu.

Všechny dřezy mimo dřezů pravoúhlých jsou standardně vyráběny se zadním lemem výšky 40 mm, bočním a čelním krytím dřezu. Pravoúhlé dřezy se vyrábějí standardně bez police. Celkové rozměry těchto dřezů nejsou závislé na rozměrech van. Síla pracovní desky je 40 mm.

Police tloušťky 35 mm se standardně osazuje spodní hranou ve výšce 150 mm od podlahy. Dřezy je možné osadit plnou nebo roštovou policí. Plná police je opatřena podélnými výztuhami.





prolamovaný lisovaný plát a vana

MD1VLP		030,01	
DĚLKA - L (mm)	HLOUBKA - H (mm)		rozměr vany
	600	700	
	400x400 hL. 300	500x500 hL. 300	
600	11 436	x	
700	x	12 136	

VÝŠKA V = 850 mm



prolamovaný lisovaný plát a vana

MD11VLP		030,11	
DĚLKA - L (mm)	HLOUBKA - H		rozměr vany
	700		
	800x500 hL. 300		
1 000	19 487		

VÝŠKA V = 850 mm



prolamovaný lisovaný plát a vana

MD1VLPP		030,03	
DĚLKA - L (mm)	HLOUBKA - H (mm)		rozměr vany
	600	700	
	400x400 hL. 300	500x500 hL. 300	
600	12 032	x	
700	x	12 849	

VÝŠKA V = 850 mm



prolamovaný lisovaný plát a vana

MD11VLPP		030,13	
DĚLKA - L (mm)	HLOUBKA - H		rozměr vany
	700		
	800x500 hL. 300		
1 000	21 087		

VÝŠKA V = 850 mm



prolamovaný lisovaný plát a vana

MD1VLPR		030,05	
DĚLKA - L (mm)	HLOUBKA - H (mm)		rozměr vany
	600	700	
	400x400 hL. 300	500x500 hL. 300	
600	12 395	x	
700	x	13 245	

VÝŠKA V = 850 mm



prolamovaný lisovaný plát a vana

MD11VLPR		030,15	
DĚLKA - L (mm)	HLOUBKA - H		rozměr vany
	700		
	800x500 hL. 300		
1 000	21 149		

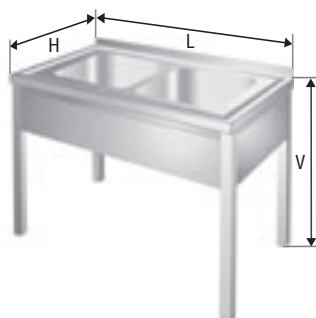
VÝŠKA V = 850 mm

otvor průměr 32 mm pro baterii + 100,- Kč

otvor průměr 32 mm pro baterii + 100,- Kč



Dřezy



prolamovaný lisovaný plát a vany

MD2VLP		030,21	
DĚLKA - L (mm)	HLOUBKA - H (mm)		
	600	700	
	rozměr vany		
	400x400 hl. 300	500x500 hl. 300	
1 300	18 422	19 498	

VÝŠKA V = 850 mm



prolamovaný lisovaný plát a vany

MD2VLPP		030,23	
DĚLKA - L (mm)	HLOUBKA - H (mm)		
	600	700	
	rozměr vany		
	400x400 hl. 300	500x500 hl. 300	
1 300	20 006	21 231	

VÝŠKA V = 850 mm



prolamovaný lisovaný plát a vany

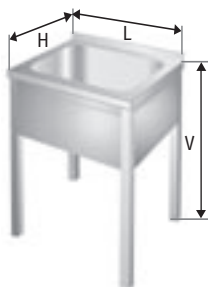
MD2VLPR		030,25	
DĚLKA - L (mm)	HLOUBKA - H (mm)		
	600	700	
	rozměr vany		
	400x400 hl. 300	500x500 hl. 300	
1 300	20 714	21 975	

VÝŠKA V = 850 mm



otvor průměr 32 mm pro baterii + 100,- Kč
s ohrádkou a bez ohrádky





vevařená lisovaná vana

MD1VV 033,01		
DĚLKA - L (mm)	HLOUBKA - H (mm)	
	600	700
	rozměr vany	
	400x400 hl. 250	500x500 hl. 250
600	8 167	x
700	x	9 083

VÝŠKA V = 850 mm



vevařené lisované vany

MD2VV 033,11		
DĚLKA - L (mm)	HLOUBKA - H (mm)	
	600	700
	rozměr vany	
	400x400 hl. 250	500x500 hl. 250
1 000	12 388	x
1 100	12 532	x
1 200	12 675	14 226
1 300	12 818	14 380

VÝŠKA V = 850 mm



vevařená lisovaná vana

MD1VVP 033,03		
DĚLKA - L (mm)	HLOUBKA - H (mm)	
	600	700
	rozměr vany	
	400x400 hl. 250	500x500 hl. 250
600	9 048	x
700	x	10 116

VÝŠKA V = 850 mm



vevařené lisované vany

MD2VVP 033,11		
DĚLKA - L (mm)	HLOUBKA - H (mm)	
	600	700
	rozměr vany	
	400x400 hl. 250	500x500 hl. 250
1 000	13 272	x
1 100	13 474	x
1 200	13 675	15 336
1 300	13 877	15 556

VÝŠKA V = 850 mm



vevařená lisovaná vana

MD1VVR 033,05		
DĚLKA - L (mm)	HLOUBKA - H (mm)	
	600	700
	rozměr vany	
	400x400 hl. 250	500x500 hl. 250
600	9 706	x
700	x	10 843

VÝŠKA V = 850 mm



vevařené lisované vany

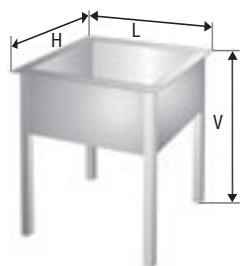
MD2VVR 033,15		
DĚLKA - L (mm)	HLOUBKA - H (mm)	
	600	700
	rozměr vany	
	400x400 hl. 250	500x500 hl. 250
1 000	13 824	x
1 100	14 064	x
1 200	14 305	15 927
1 300	14 546	16 225

VÝŠKA V = 850 mm

otvor průměr 32 mm pro baterii + 100,- Kč
pravý nebo levý lem + 500,- Kč



jednodřez pravoúhlý svařovaný



MD1SV		035,01
DĚLKA - L (mm)	HLOUBKA - H (mm)	
	690	
	rozměr vany	
	600x600 hL. 280	
690		5 998

VÝŠKA V = 850 mm

jednodřez pravoúhlý svařovaný



MD11SV		035,03
DĚLKA - L (mm)	HLOUBKA - H (mm)	
	690	
	rozměr vany	
	600x600 hL. 280	
1 000		6 987

VÝŠKA V = 850 mm

dvoudřez pravoúhlý svařovaný



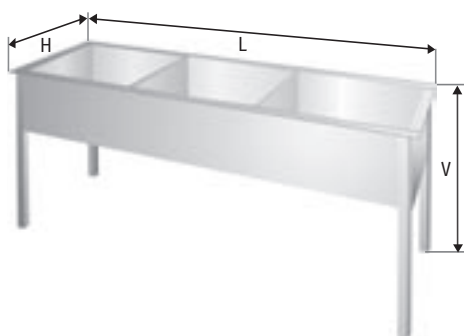
MD2SV		035,05
DĚLKA - L (mm)	HLOUBKA - H (mm)	
	690	
	rozměr vany	
	600x600 hL. 280	
1 300		8 465

VÝŠKA V = 850 mm



u těchto typů dřezů nedoporučujeme
montáž drtiče odpadků
otvor průměr 32 mm pro baterii + 100,- Kč

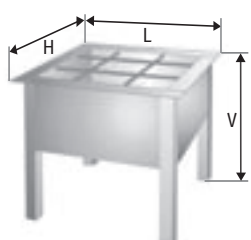




trojdřez pravouhlý svařovaný

MD3SV		035,07
DĚLKA - L (mm)	HLOUBKA - H (mm)	
	690	
	rozměr vany	
	600x600 hL. 280	
2 000	12 523	

výška 850 mm

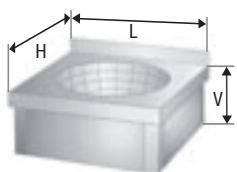


výlevka svařovaná

VSV		035,09
DĚLKA - L (mm)	HLOUBKA - H (mm)	
	500	
	rozměr vany	
	400x400 hL. 200	
500	5 608	

VÝŠKA V = 850 mm

výška 450 mm
odpad Js 50



umyvadlo nástěnné

UN		037,01
DĚLKA - L (mm)	HLOUBKA - H (mm)	
	400	
	vana polokoule	
	průměr 300 mm	
400	5 028	

VÝŠKA V = 300 mm



umyvadlo stojaté

US		037,05
DĚLKA - L (mm)	HLOUBKA - H (mm)	
	400	
	vana polokoule	
	průměr 300 mm	
400	6 133	

VÝŠKA V = 850 mm

otvor průměr 32 mm pro baterii + 100,- Kč



umyvadlo stojaté je možné doplnit
drtičem odpadků a stojánkovou baterií

