

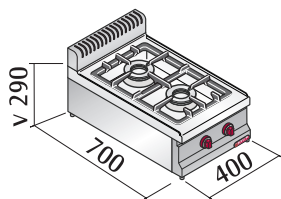


Plynový sporák G7F2BPW

příkon **napětí** **hmotnost** **počet hořáků**

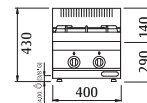
9,5 kW
8.170 kcal/h
32.414 But/h

---- 22 kg 2



9,5 kW

	zápalný plamínek



NEW

č.artiklu název Cena bez DPH
7097800 A Plynový sporák **G7F2BPW** 19.900,- Kč

Pracovní plocha a opláštění z nerez oceli AISI 304.
Litinový hořák s pojistným termostatem a elektrickým zapalováním.

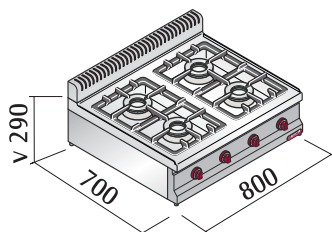


Plynový sporák G7F4BPW

příkon **napětí** **hmotnost** **počet hořáků**

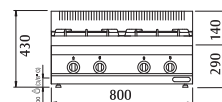
21,5 kW
18.490 kcal/h
73.358 But/h

---- 37 kg 4



21,5 kW

		zápalný plamínek



NEW

č.artiklu název Cena bez DPH
7097801 A Plynový sporák **G7F4BPW** 28.900,- Kč

Pracovní plocha a opláštění z nerez oceli AISI 304.
Litinový hořák s pojistným termostatem a elektrickým zapalováním.

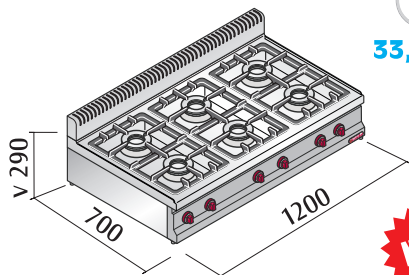


Plynový sporák G7F6BPW

příkon **napětí** **hmotnost** **počet hořáků**

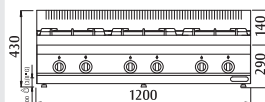
33,5 kW
28.810 kcal/h
114.302 But/h

---- 51 kg 6



33,5 kW

			zápalný plamínek



NEW

č.artiklu název Cena bez DPH
7097802 A Plynový sporák **G7F6BPW** 36.900,- Kč

Pracovní plocha a opláštění z nerez oceli AISI 304.
Litinový hořák s pojistným termostatem a elektrickým zapalováním.

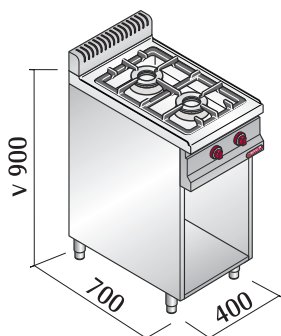


Plynový sporák G7F2MPW

příkon **napětí** **hmotnost** **počet hořáků**

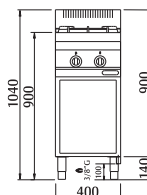
9,5 kW
8.170 kcal/h
32.414 But/h

---- 31 kg 2



9,5 kW

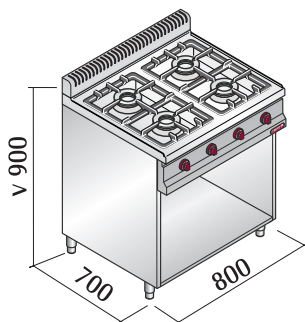
	zápalný plamínek



NEW

č.artiklu název Cena bez DPH
7097803 A Plynový sporák **G7F2MPW** 25.900,- Kč

Pracovní plocha a opláštění z nerez oceli AISI 304. Litinový hořák s pojistným termostatem a elektrickým zapalováním. Kompaktní provedení s otevřeným podstavcem.

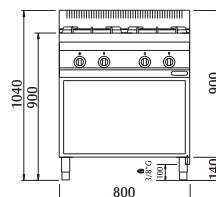

Plynový sporák G7F4MPW


21,5 kW


6 kW	6 kW
3,5kW	6 kW

zápalný
plamínek

příkon	napětí	hmotnost	počet hořáků
21,5 kW 18.490 kcal/h 73.358 But/h	----	55 kg	4

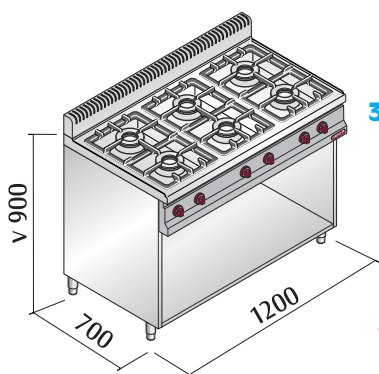


č.artiklu	název	Cena bez DPH
7097804 A	Plynový sporák G7F4MPW	47.900,- Kč

Pracovní plocha a opláštění z nerez oceli AISI 304. Litinový hořák s pojistným termostatem a elektrickým zapalováním. Kompaktní provedení s otevřeným podstavcem.

7099343 A Dveře dvoukřídlé 2P

Za příplatek:
 5.200,- Kč

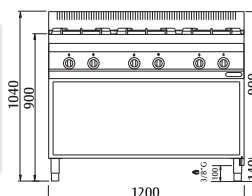
Plynový sporák G7F6MPW


33,5kW


6 kW	6 kW	6 kW
3,5kW	6 kW	6 kW

zápalný
plamínek

příkon	napětí	hmotnost	počet hořáků
33,5 kW 28.810 kcal/h 114.302 But/h	----	94 kg	6

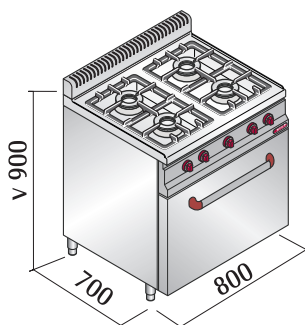


č.artiklu	název	Cena bez DPH
7097805 A	Plynový sporák G7F6MPW	48.900,- Kč

Pracovní plocha a opláštění z nerez oceli AISI 304. Litinový hořák s pojistným termostatem a elektrickým zapalováním. Kompaktní provedení s otevřeným podstavcem.

----- A Dveře dvoukřídlé 2P600

Za příplatek:
 6.500,- Kč

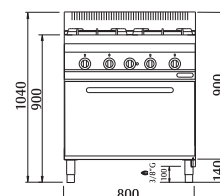
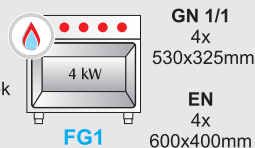
Plynový sporák s troubou G7F4PW + FG1


25,5kW


6 kW	6 kW
3,5kW	6 kW

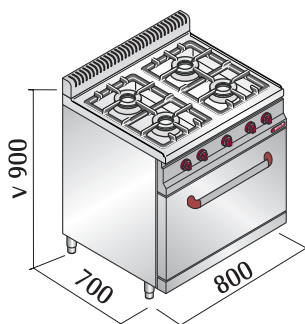
zápalný
plamínek

příkon	napětí	hmotnost	počet hořáků
25,5 kW 21.930 kcal/h 87.006 But/h	----	84 kg	4



č.artiklu	název	Cena bez DPH
7097806 A	Plynový sporák G7F4PW+FG1	48.900,- Kč

Pracovní plocha a opláštění z nerez oceli AISI 304. Litinový hořák s pojistným termostatem a elektrickým zapalováním hořáků a trouby.

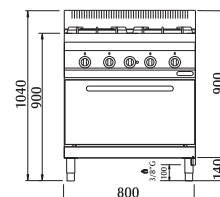
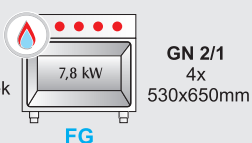

Plynový sporák s troubou G7F4PW + FG


29,3 kW


6 kW	6 kW
3,5kW	6 kW

zápalný
plamínek

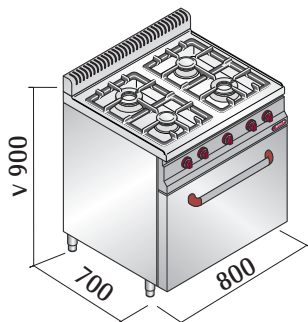
příkon	napětí	hmotnost	počet hořáků
29,3 kW 25.198 kcal/h 99.972 But/h	----	84 kg	4



č.artiklu	název	Cena bez DPH
7097807 A	Plynový sporák G7F4PW+FG	55.900,- Kč

Pracovní plocha a opláštění z nerez oceli AISI 304. Litinový hořák s pojistným termostatem a elektrickým zapalováním hořáků a trouby.

Plynový sporák s troubou G7F4PW + FE1



25 kW

NEW

příkon **napětí** **hmotnost** **počet hořáků**

21,5+3,5 kW 230V/1N 83 kg 4
18.490 kcal/h
73.358 But/h

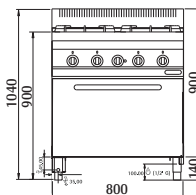
6 kW	6 kW
3,5kW	6 kW

zápalný plamínek

3,5 kW

GN 1/1
4x
530x325mm

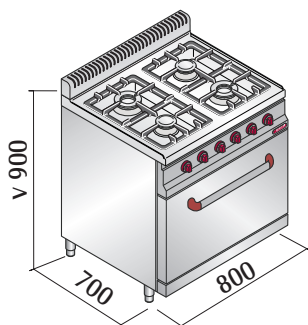
konvekční



č. artiklu	název	Cena bez DPH
7097808 A	Plynový sporák G7F4PW+FE1	52.900,- Kč

Pracovní plocha a opláště ní z nerez oceli AISI 304.
Litinový hořák s pojistným termostatem a elektrickým zapalováním.

Plynový sporák s troubou G7F4PW + FE



29 kW

NEW

příkon **napětí** **hmotnost** **počet hořáků**

21,5+7,5 kW 400V/3N 112 kg 4
18.490 kcal/h
73.358 But/h

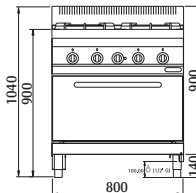
6 kW	6 kW
3,5kW	6 kW

zápalný plamínek

7,5 kW

GN 2/1
4x
530x650mm

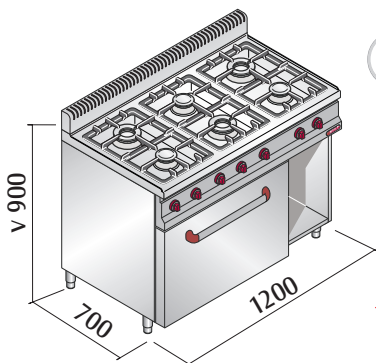
3kW
4,5kW
statická multifunkční



č. artiklu	název	Cena bez DPH
7097809 A	Plynový sporák G4F4PW+FE	58.900,- Kč

Pracovní plocha a opláště ní z nerez oceli AISI 304.
Litinový hořák s pojistným termostatem a elektrickým zapalováním.

Plynový sporák s troubou G7F6PW + FE1



37 kW

NEW

příkon **napětí** **hmotnost** **počet hořáků**

33,5+3,5 kW 230V/1N 109 kg 6
28.810 kcal/h
114.302 But/h

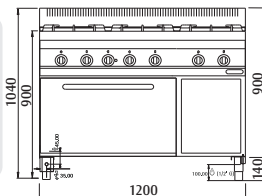
6 kW	6 kW	6 kW
3,5kW	6 kW	6 kW

zápalný plamínek

3,5 kW

GN 1/1
4x
530x325mm

konvekční

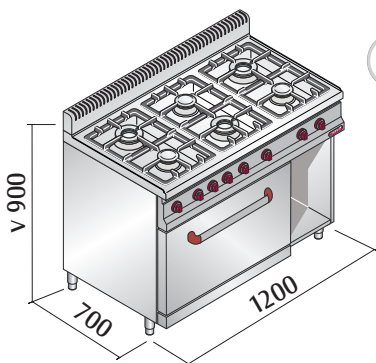


č. artiklu	název	Cena bez DPH
7097813 A	Plynový sporák G7F6PW+FE1	64.900,- Kč

Pracovní plocha a opláště ní z nerez oceli AISI 304.
Litinový hořák s pojistným termostatem a elektrickým zapalováním.

Za příplatek:
7099342 A Dveø jednodødlé 1P 2.600,- Kč

Plynový sporák s troubou G7F6PW + FE



41 kW

NEW

příkon **napětí** **hmotnost** **počet hořáků**

33,5+7,5 kW 400V/3N 138 kg 6
28.810 kcal/h
114.302 But/h

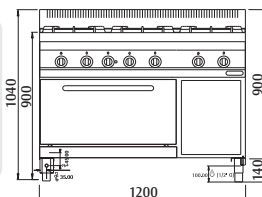
6 kW	6 kW	6 kW
3,5kW	6 kW	6 kW

zápalný plamínek

7,5 kW

GN 2/1
4x
530x650mm

3kW
4,5kW
statická multifunkční



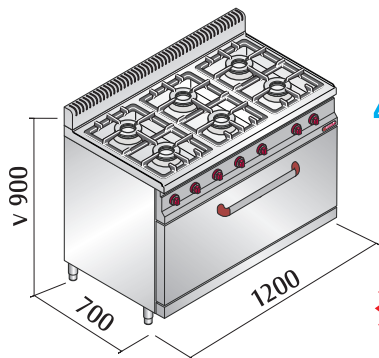
č. artiklu	název	Cena bez DPH
7097812 A	Plynový sporák G7F6PW+FE	74.900,- Kč

Pracovní plocha a opláště ní z nerez oceli AISI 304.
Litinový hořák s pojistným termostatem a elektrickým zapalováním.



Plynový sporák s troubou G7F6PW + T

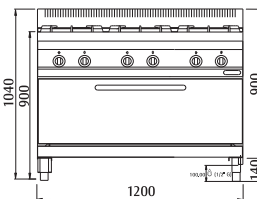
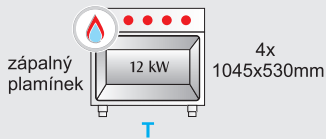
příkon napětí hmotnost počet hořáků

45,5 kW
39.130 kcal/h
155.246 But/h

45,5kW

NEW

6 kW	6 kW	6 kW
3,5kW	6 kW	6 kW



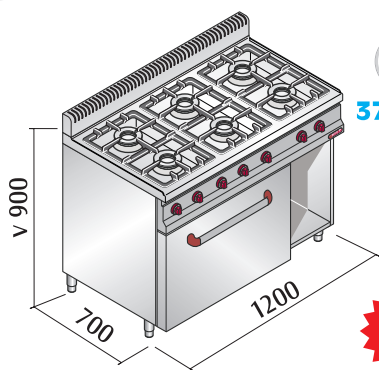
č. artiklu	název	Cena bez DPH
----- A	Plynový sporák G7F6PW+T	79.900,- Kč

Pracovní plocha a opláštění z nerez oceli AISI 304.
Litinový hořák s pojistným termostatem a elektrickým zapalováním hořáků a trouby.



Plynový sporák s troubou G7F6PW + FG1

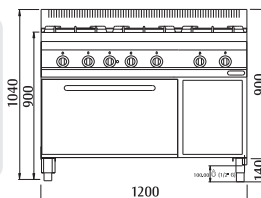
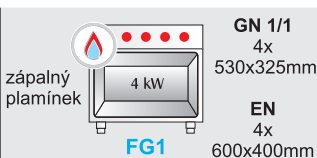
příkon napětí hmotnost počet hořáků

37,5 kW
32.250 kcal/h
127.950 But/h

37,5kW

NEW

6 kW	6 kW	6 kW
3,5kW	6 kW	6 kW



č. artiklu	název	Cena bez DPH
7097810 A	Plynový sporák G7F4PW+FG1	62.900,- Kč

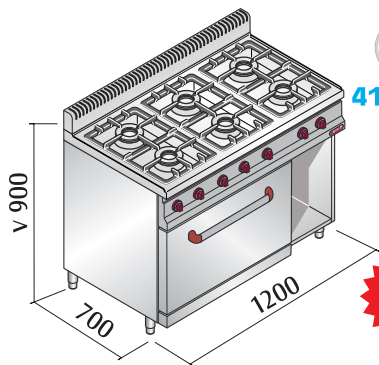
Pracovní plocha a opláštění z nerez oceli AISI 304.
Litinový hořák s pojistným termostatem a elektrickým zapalováním hořáků a trouby.

7099342 A	Dveře jednokřídlé 1P	Za příplatek: 2.600,- Kč
-----------	----------------------	------------------------------------



Plynový sporák s troubou G7F6PW + FG

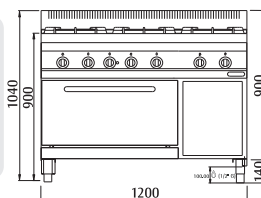
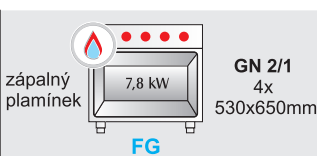
příkon napětí hmotnost počet hořáků

41,3 kW
35.518 kcal/h
140.916 But/h

41,3 kW

NEW

6 kW	6 kW	6 kW
3,5kW	6 kW	6 kW



č. artiklu	název	Cena bez DPH
7097811 A	Plynový sporák G7F2PW+FG	68.900,- Kč

Pracovní plocha a opláštění z nerez oceli AISI 304.
Litinový hořák s pojistným termostatem a elektrickým zapalováním hořáků a trouby.

7099342 A	Dveře jednokřídlé 1P	Za příplatek: 2.600,- Kč
-----------	----------------------	------------------------------------

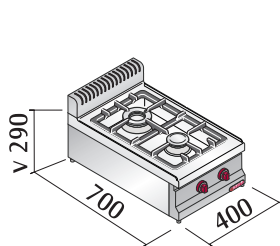


Plynový sporák G7F2B

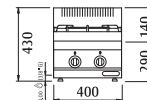
příkon **napětí** **hmotnost** **počet hořáků**

9,5 kW
8.170 kcal/h
32.414 But/h

---- 22 kg 2



6 kW	zápalný plamínek
3,5kW	



č.artiklu	název	Cena bez DPH
7097002 A	Plynový sporák G7F2B	21.900,- Kč

Za příplatek:
7097409 A Nerez vana **7B/2** pod 2 hořáky (1kus) **550,- Kč**

Pracovní plocha a opláštění z nerez oceli AISI 304. Výkonné litinové hořáky, snadno demontovatelné a umístěné ve vyjímatelných prolisovaných smaltovaných (příplatkově - nerezových) odkapových vanách. Zapalování hořáků věčným plamínkem.

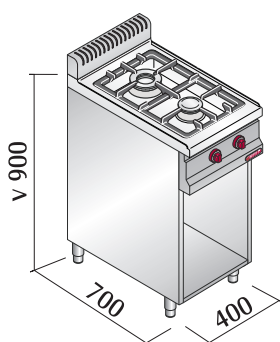


Plynový sporák G7F2M

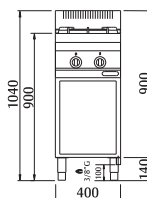
příkon **napětí** **hmotnost** **počet hořáků**

9,5 kW
8.170 kcal/h
32.414 But/h

---- 48 kg 2



6 kW	zápalný plamínek
3,5kW	



č.artiklu	název	Cena bez DPH
7097005 A	Plynový sporák G7F2M	28.900,- Kč

Za příplatek:
7099342 A Dveře jednokřídlé **1P** **2.600,- Kč**
7097409 A Nerez vana **7B/2** pod 2 hořáky (1kus) **550,- Kč**

Pracovní plocha a opláštění z nerez oceli AISI 304. Výkonné litinové hořáky, snadno demontovatelné a umístěné ve vyjímatelných prolisovaných smaltovaných (příplatkově - nerezových) odkapových vanách. Zapalování hořáků věčným plamínkem. Kompaktní provedení s otevřeným podstavcem.

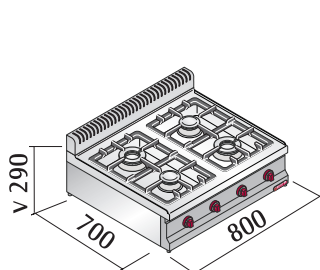


Plynový sporák G7F4B

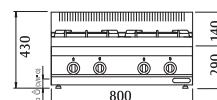
příkon **napětí** **hmotnost** **počet hořáků**

19 kW
16.340 kcal/h
64.828 But/h

---- 61 kg 4



6 kW	3,5kW	zápalný plamínek
3,5kW	6 kW	



č.artiklu	název	Cena bez DPH
7097008 A	Plynový sporák G7F4B	31.900,- Kč

Za příplatek:
7097410 A Nerez vana **7B/4** pod 2 hořáky (2kusy) **1.100,- Kč**

Pracovní plocha a opláštění z nerez oceli AISI 304. Výkonné litinové hořáky, snadno demontovatelné a umístěné ve vyjímatelných prolisovaných smaltovaných (příplatkově - nerezových) odkapových vanách. Zapalování hořáků věčným plamínkem.

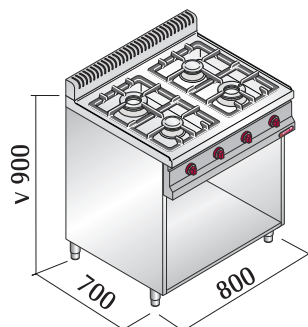


Plynový sporák G7F4M

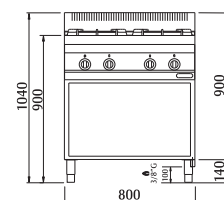
příkon **napětí** **hmotnost** **počet hořáků**

19 kW
16.340 kcal/h
64.828 But/h

---- 80 kg 4



6 kW	3,5kW	zápalný plamínek
3,5kW	6 kW	



č.artiklu	název	Cena bez DPH
7097011 A	Plynový sporák G7F4M	41.900,- Kč

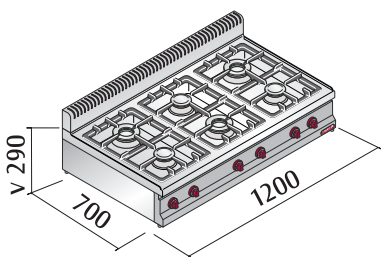
Za příplatek:
7099343 A Dveře dvoukřídlé **2P** **5.200,- Kč**
7097410 A Nerez vana **7B/4** pod 2 hořáky (2kusy) **1.100,- Kč**

Pracovní plocha a opláštění z nerez oceli AISI 304. Výkonné litinové hořáky, snadno demontovatelné a umístěné ve vyjímatelných prolisovaných smaltovaných (příplatkově - nerezových) odkapových vanách. Zapalování hořáků věčným plamínkem. Kompaktní provedení s otevřeným podstavcem.


Plynový sporák G7F6B

příkon napětí hmotnost počet hořáků

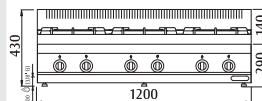
28,5 kW
24.510 kcal/h
97.242 But/h



28,5 kW

6 kW	3,5kW	6 kW
3,5kW	6 kW	3,5kW

zápalný
plamínek



č. článku	název	Cena bez DPH
7097014 A	Plynový sporák G7F6B	41.900,- Kč

Za příplatek:

----- A Nerez vana 7B/6 pod 2 hořáky (3kusy) 1.650,- Kč

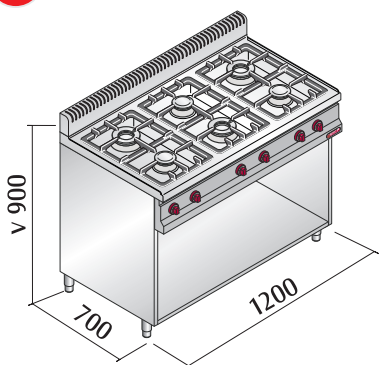
Pracovní plocha a opláštění z nerez oceli AISI 304.

Výkonné litinové hořáky, snadno demontovatelné a umístěné ve vyjímatelných prolisovaných smaltovaných (příplatkově - nerezových) odkapových vanách. Zapalování hořáků věčným plamínkem.


Plynový sporák G7F6M

příkon napětí hmotnost počet hořáků

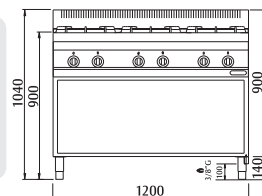
28,5 kW
24.510 kcal/h
97.242 But/h



28,5 kW

6 kW	3,5kW	6 kW
3,5kW	6 kW	3,5kW

zápalný
plamínek



č. článku	název	Cena bez DPH
7097017 A	Plynový sporák G7F6M	54.900,- Kč

Za příplatek:

----- A Dveře dvoukřídlé 2P600 6.500,- Kč

----- A Nerez vana 7B/6 pod 2 hořáky (3kusy) 1.650,- Kč

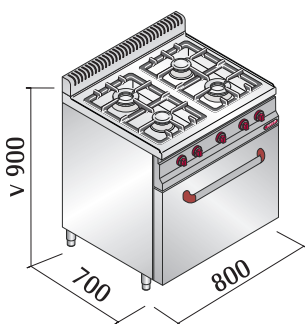
Pracovní plocha a opláštění z nerez oceli AISI 304.

Výkonné litinové hořáky, snadno demontovatelné a umístěné ve vyjímatelných prolisovaných smaltovaných (příplatkově - nerezových) odkapových vanách. Zapalování hořáků věčným plamínkem.


Plynový sporák s troubou G7F4 + FG1

příkon napětí hmotnost počet hořáků

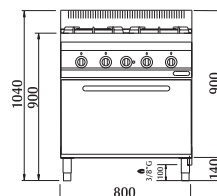
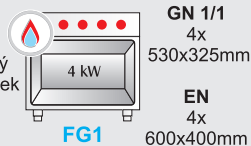
23 kW
19.780 kcal/h
78.476 But/h



23 kW

6 kW	3,5kW
3,5kW	6 kW

zápalný
plamínek



č. článku	název	Cena bez DPH
7097020 A	Plynový sporák G7F4+FG1	53.900,- Kč

Za příplatek:

7097410 A Nerez vana 7B/4 pod 2 hořáky (2kusy) 1.100,- Kč

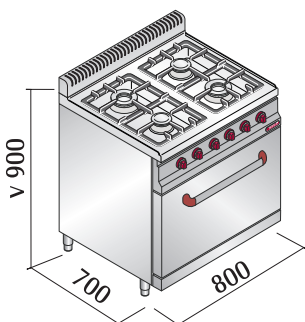
Pracovní plocha a opláštění z nerez oceli AISI 304.

Výkonné litinové hořáky, snadno demontovatelné a umístěné ve vyjímatelných prolisovaných smaltovaných (příplatkově - nerezových) odkapových vanách. Zapalování hořáků věčným plamínkem.


Plynový sporák s troubou G7F4 + FG

příkon napětí hmotnost počet hořáků

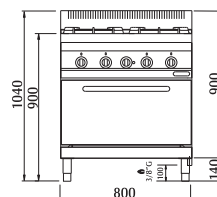
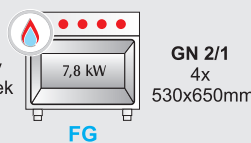
26,8 kW
23.048 kcal/h
91.441 But/h



26,8 kW

6 kW	3,5kW
3,5kW	6 kW

zápalný
plamínek



č. článku	název	Cena bez DPH
7097023 A	Plynový sporák G7F4+FG	61.900,- Kč

Za příplatek:

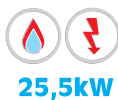
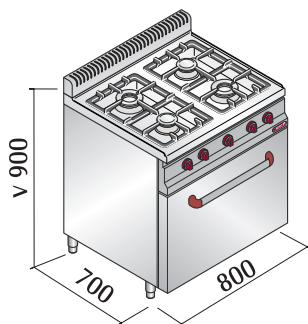
7097410 A Nerez vana 7B/4 pod 2 hořáky (2kusy) 1.100,- Kč

Pracovní plocha a opláštění z nerez oceli AISI 304.

Výkonné litinové hořáky, snadno demontovatelné a umístěné ve vyjímatelných prolisovaných smaltovaných (příplatkově - nerezových) odkapových vanách. Zapalování hořáků a trouby věčným plamínkem.



Plynový sporák s troubou G7F4 + FE1



příkon **napětí** **hmotnost** **počet hořáků**

19+3,5 kW 230V/1N 106 kg 4
16.340 kcal/h
64.828 But/h

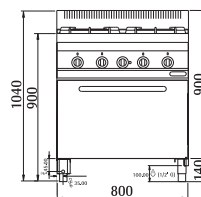
6 kW	3,5kW
3,5kW	6 kW

zápalný plamínek

GN 1/1
4x
530x325mm

EN
4x
600x400mm

konvekcí



č.artiklu	název	Cena bez DPH
7097026 A	Plynový sporák G7F4+FE1	58.900,- Kč

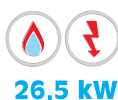
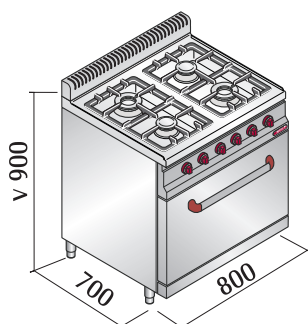
Za příplatek:

7097410 A	Nerez vana 7B/4 pod 2 hořáky (2kusy)	1.100,- Kč
-----------	--------------------------------------	------------

Pracovní plocha a opláštění z nerez oceli AISI 304.
Litinový hořák s pojistným termostatem a elektrickým zapalováním.



Plynový sporák s troubou G7F4 + FE



příkon **napětí** **hmotnost** **počet hořáků**

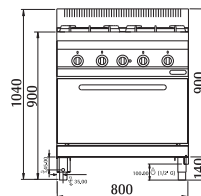
19+7,5 kW 400V/3N 122 kg 4
16.340 kcal/h
64.828 But/h

6 kW	3,5kW
3,5kW	6 kW

zápalný plamínek

GN 1/1
4x
530x325mm

3kW
4,5kW
statická multifunkční



č.artiklu	název	Cena bez DPH
7097028 A	Plynový sporák G7F4+FE	65.900,- Kč

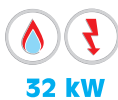
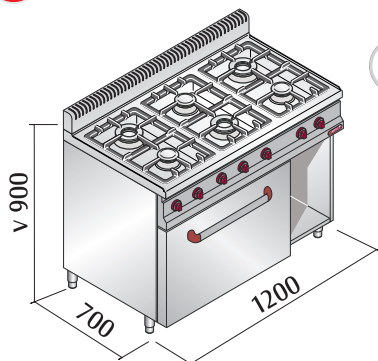
Za příplatek:

7097410 A	Nerez vana 7B/4 pod 2 hořáky (2kusy)	1.100,- Kč
-----------	--------------------------------------	------------

Pracovní plocha a opláštění z nerez oceli AISI 304.
Výkonné litinové hořáky, snadno demontovatelné a umístěné ve vyjímatelných prolisovaných smaltovaných (příplatkově - nerezových) odkapových vanách. Zapalování hořáků věčným plamínkem.



Plynový sporák s troubou G7F6 + FE1



příkon **napětí** **hmotnost** **počet hořáků**

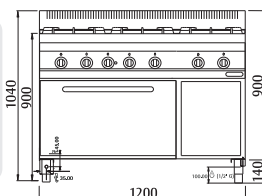
28,5+3,5 kW 230V/1N 142 kg 6
24.510 kcal/h
97.242 But/h

6 kW	3,5kW	6 kW
3,5kW	6 kW	3,5kW

zápalný plamínek

GN 1/1
4x
530x325mm

konvekcí



č.artiklu	název	Cena bez DPH
7097039 A	Plynový sporák G7F6+FE1	71.900,- Kč

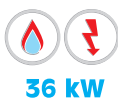
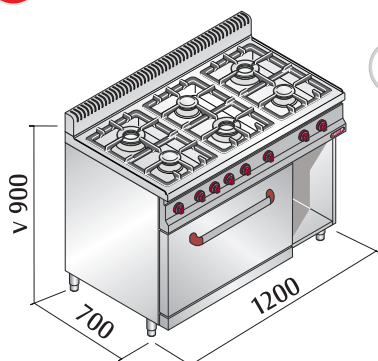
Za příplatek:

----- A	Nerez vana 7B/6 pod 2 hořáky (3kusy)	1.650,- Kč
7099342 A	Dveře jednokřídlé 1P	2.600,- Kč

Pracovní plocha a opláštění z nerez oceli AISI 304.
Výkonné litinové hořáky, snadno demontovatelné a umístěné ve vyjímatelných prolisovaných smaltovaných (příplatkově - nerezových) odkapových vanách. Zapalování hořáků věčným plamínkem.



Plynový sporák s troubou G7F6 + FE



příkon **napětí** **hmotnost** **počet hořáků**

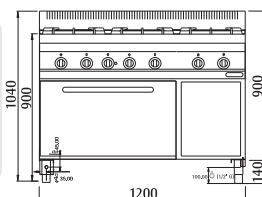
28,5+7,5 kW 400V/3N 162 kg 6
24.510 kcal/h
97.242 But/h

6 kW	3,5kW	6 kW
3,5kW	6 kW	3,5kW

zápalný plamínek

GN 2/1
4x
530x650mm

3kW
4,5kW
statická multifunkční

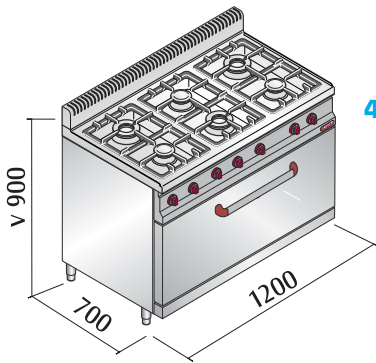


č.artiklu	název	Cena bez DPH
7097041 A	Plynový sporák G7F6+FE	82.900,- Kč

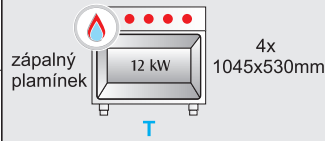
Za příplatek:

----- A	Nerez vana 7B/6 pod 2 hořáky (3kusy)	1.650,- Kč
7099342 A	Dveře jednokřídlé 1P	2.600,- Kč

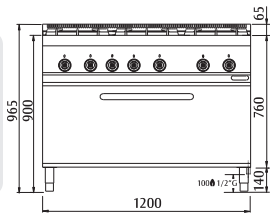
Pracovní plocha a opláštění z nerez oceli AISI 304.
Výkonné litinové hořáky, snadno demontovatelné a umístěné ve vyjímatelných prolisovaných smaltovaných (příplatkově - nerezových) odkapových vanách. Zapalování hořáků věčným plamínkem.

Plynový sporák s troubou G7F6 + T

40,5 kW

9 kW	3,5kW	9 kW
3,5kW	6 kW	3,5kW



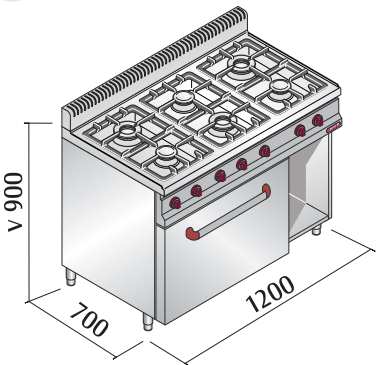
příkon	napětí	hmotnost	počet hořáků
40,5 kW 34.830 kcal/h 138.186 But/h	----	176 kg	6



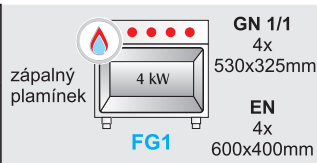
č. artiklu	název	Cena bez DPH
-----	A Plynový sporák G7F6+T	89.900,- Kč

Pracovní plocha a opláštění z nerez oceli AISI 304. Výkonné litinové hořáky, snadno demontovatelné a umístěné ve vyjímatelných prolisovaných smaltovaných (příplatkově - nerezových) odkapových vanách. Zapalování hořáků a trouby věčným plamínkem.

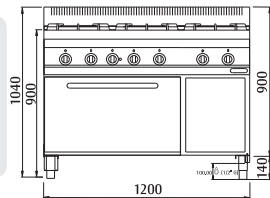
Za příplatek:	
-----	A Nerez vana 7B/6 pod 2 hořáky (3kusy) 1.650,- Kč

Plynový sporák s troubou G7F6 + FG1

32,5 kW

6 kW	3,5kW	6 kW
3,5kW	6 kW	3,5kW



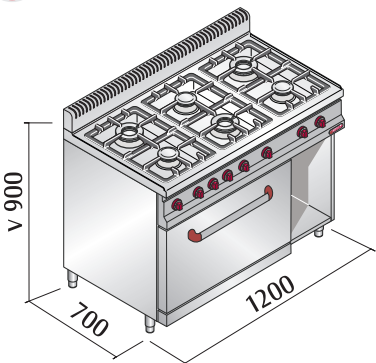
příkon	napětí	hmotnost	počet hořáků
32,5 kW 27.950 kcal/h 110.890 But/h	----	146 kg	6



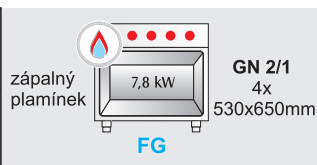
č. artiklu	název	Cena bez DPH
7097030	A Plynový sporák G7F6+FG1	69.900,- Kč

Pracovní plocha a opláštění z nerez oceli AISI 304. Výkonné litinové hořáky, snadno demontovatelné a umístěné ve vyjímatelných prolisovaných smaltovaných (příplatkově - nerezových) odkapových vanách. Zapalování hořáků a trouby věčným plamínkem.

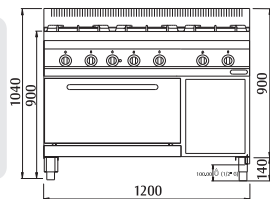
Za příplatek:	
-----	A Nerez vana 7B/6 pod 2 hořáky (3kusy) 1.650,- Kč
-----	7099342 A Dveře jednokřídlé 1P 2.600,- Kč

Plynový sporák s troubou G7F6 + FG

36,3 kW

6 kW	3,5kW	6 kW
3,5kW	6 kW	3,5kW



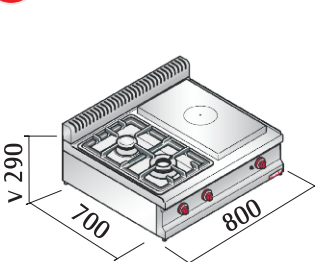
příkon	napětí	hmotnost	počet hořáků
36,3 kW 31.218 kcal/h 123.855 But/h	----	155 kg	6



č. artiklu	název	Cena bez DPH
-----	A Plynový sporák G7F6+FG	76.900,- Kč

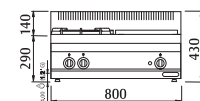
Pracovní plocha a opláštění z nerez oceli AISI 304. Výkonné litinové hořáky, snadno demontovatelné a umístěné ve vyjímatelných prolisovaných smaltovaných (příplatkově - nerezových) odkapových vanách. Zapalování hořáků a trouby věčným plamínkem.

Za příplatek:	
-----	A Nerez vana 7B/6 pod 2 hořáky (3kusy) 1.650,- Kč
-----	7099342 A Dveře jednokřídlé 1P 2.600,- Kč

Plynový tálový sporák G7T4P2FB

16,5 kW

6 kW	zápalný plamínek
3,5kW	
7 kW	

příkon	napětí	hmotnost	počet hořáků
16,5 kW 14.190 kcal/h 56.298 But/h	----	71 kg	1+2



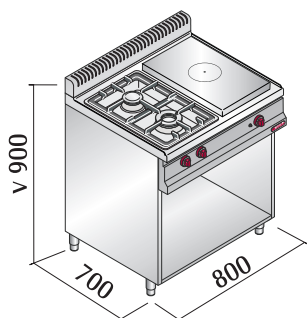
č. artiklu	název	Cena bez DPH
7097042	A Plynový tálový sporák G7T4P2FB	46.900,- Kč

Plynový sporák s ocelovou plotnou velké tloušťky s rozdílnými oblastmi teplot: max. teplota na středu, klesající na okrajích. Ohřev zajišťuje střední litinový hořák 7kW s regulací výkonu. Zapalování hořáků věčným plamínkem.

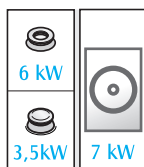
Za příplatek:	
-----	A Nerez vana 7B/2 pod 2 hořáky (1kus) 550,- Kč



Plynový tálový sporák G7T4P2FM

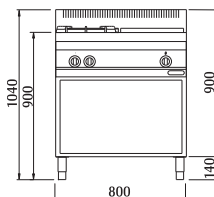


16,5 kW



zápalný plamínek

příkon	napětí	hmotnost	počet hořáků
16,5 kW 14.190 kcal/h 56.298 But/h	----	87 kg	1+2



č. artiklu	název	Cena bez DPH
7097043 A	Plynový tálový sporák G7T4P2FM	54.900,- Kč

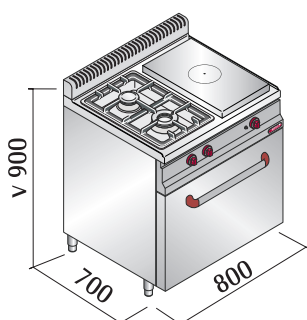
Za příplatek:

7097409 A	Nerez vana 7B/2 pod 2 hořáky (1kus)	550,- Kč
7099343 A	Dveře dvoukřídlé 2P	5.200,- Kč

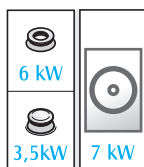
Plynový sporák s ocelovou plotnou velké tloušťky s rozdílnými oblastmi teplot: max. teplota na středě, klesající na okrajích. Ohřev zajišťuje střední litinový hořák 7kW s regulací výkonu. Zapalování hořáků věčným plamínkem. Kompaktní provedení s otevřeným podstavcem.



Plynový tálový sporák G7T4P2F + FG1

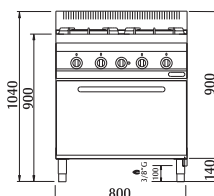
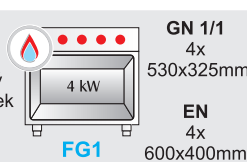


20,5 kW



zápalný plamínek

příkon	napětí	hmotnost	počet hořáků
20,5 kW 17.630 kcal/h 69.946 But/h	----	125 kg	1+2



č. artiklu	název	Cena bez DPH
7097044 A	Plynový tálový sporák G7T4P2F+FG1	63.900,- Kč

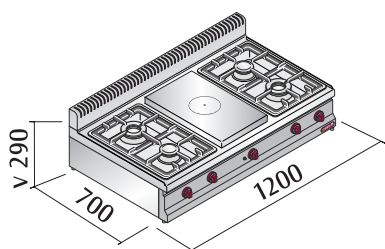
Za příplatek:

7097409 A	Nerez vana 7B/2 pod 2 hořáky (1kus)	550,- Kč
-----------	--	----------

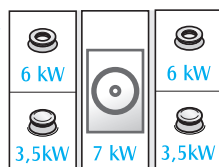
Plynový sporák s ocelovou plotnou velké tloušťky s rozdílnými oblastmi teplot: max. teplota na středě, klesající na okrajích. Ohřev zajišťuje střední litinový hořák 7kW s regulací výkonu. Zapalování hořáku a trouby věčným plamínkem.



Plynový tálový sporák G7T4P4FB

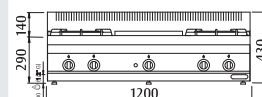


26 kW



zápalný plamínek

příkon	napětí	hmotnost	počet hořáků
26 kW 22.360 kcal/h 88.712 But/h	----	61 kg	1+4



č. artiklu	název	Cena bez DPH
7097045 A	Plynový tálový sporák G7T4P4FB	59.900,- Kč

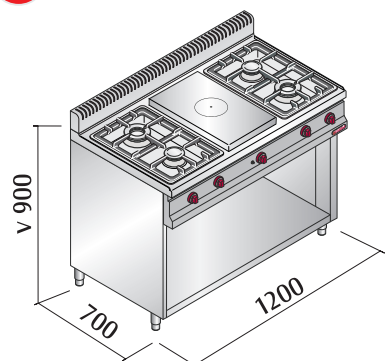
Za příplatek:

7097410 A	Nerez vana 7B/4 pod 2 hořáky (2kusy)	1.100,- Kč
-----------	---	------------

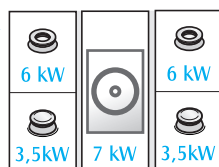
Plynový sporák s ocelovou plotnou velké tloušťky s rozdílnými oblastmi teplot: max. teplota na středě, klesající na okrajích. Ohřev zajišťuje střední litinový hořák 7kW s regulací výkonu. Zapalování hořáků věčným plamínkem.



Plynový tálový sporák G7T4P4FM

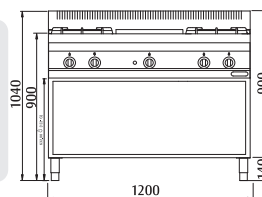


26 kW



zápalný plamínek

příkon	napětí	hmotnost	počet hořáků
26 kW 22.360 kcal/h 88.712 But/h	----	119 kg	1+4

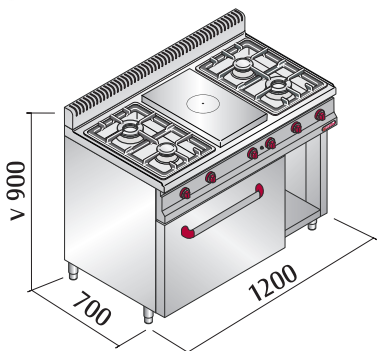


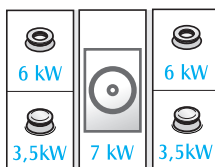
č. artiklu	název	Cena bez DPH
7097046 A	Plynový tálový sporák G7T4P4FM	71.900,- Kč

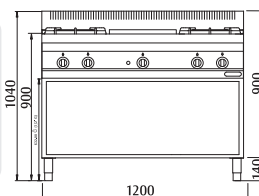
Za příplatek:

7097410 A	Nerez vana 7B/4 pod 2 hořáky (2kusy)	1.100,- Kč
-----------	---	------------

Plynový sporák s ocelovou plotnou velké tloušťky s rozdílnými oblastmi teplot: max. teplota na středě, klesající na okrajích. Ohřev zajišťuje střední litinový hořák 7kW s regulací výkonu. Zapalování hořáků věčným plamínkem. Kompaktní provedení s otevřeným podstavcem.


Plynový tálový sporák G7T4P4F + FG1


23 kW


4 kW
GN 1/1
 4x
 530x325mm
EN
 4x
 600x400mm


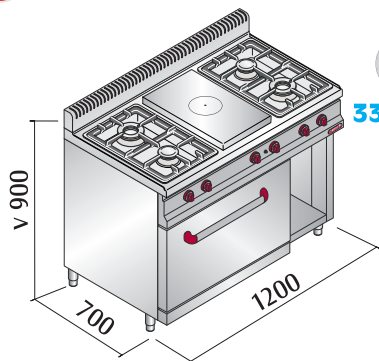
příkon	napětí	hmotnost	počet hořáků
30 kW 25.800 kcal/h 102.360 But/h	----	153 kg	1+4

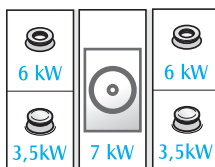
č. artiklu	název	Cena bez DPH
-----	A Plynový tálový sporák G7T4P4F+FG1	82.900,- Kč

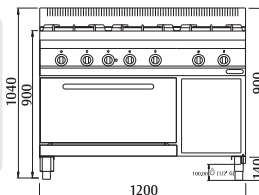
Plynový sporák s ocelovou plotnou velké tloušťky s rozdílnými oblastmi teplot: max. teplota na středě, klesající na okrajích. Ohřev zajišťuje střední litinový hořák 7kW s regulací výkonu. Zapalování hořáku a trouby věčným plamínkem.

Za příplatek:

-----	A Nerez vana 7B/4 pod 2 hořáky (2kusy)	1.100,- Kč
7099342 A	Dveře jednokřídlé 1P	2.600,- Kč


Plynový tálový sporák G7T4P4F + FG


33,8 kW


7,8 kW
GN 2/1
 4x
 530x650mm


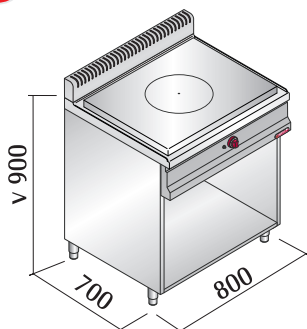
příkon	napětí	hmotnost	počet hořáků
33,8 kW 29.068 kcal/h 115.326 But/h	----	153 kg	1+4

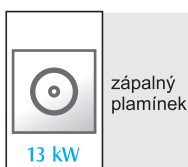
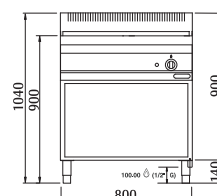
č. artiklu	název	Cena bez DPH
-----	A Plynový sporák G7T4P4F+FG	87.900,- Kč

Plynový sporák s ocelovou plotnou velké tloušťky s rozdílnými oblastmi teplot: max. teplota na středě, klesající na okrajích. Ohřev zajišťuje střední litinový hořák 7kW s regulací výkonu. Zapalování hořáku a trouby věčným plamínkem.

Za příplatek:

-----	A Nerez vana 7B/4 pod 2 hořáky (2kusy)	1.100,- Kč
7099342 A	Dveře jednokřídlé 1P	2.600,- Kč


Plynový tálový sporák G7TPM


13 kW

 zápalný
 plamínek


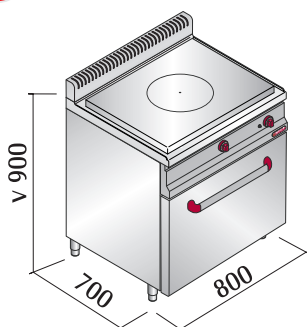
příkon	napětí	hmotnost	počet hořáků
13 kW 11.180 kcal/h 44.356 But/h	----	103 kg	1

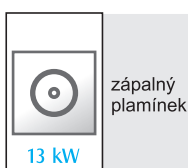
č. artiklu	název	Cena bez DPH
-----	A Plynový tálový sporák G7TPM	44.900,- Kč

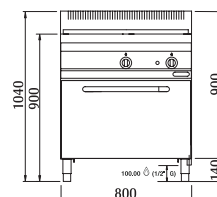
Plynový sporák s ocelovou plotnou velké tloušťky s rozdílnými oblastmi teplot: max. teplota na středě, klesající na okrajích. Ohřev zajišťuje střední litinový hořák s regulací výkonu do 13 kW. Zapalování hořáku věčným plamínkem. Kompaktní provedení s otevřeným podstavcem.

Za příplatek:

7099343 A	Dveře dvoukřídlé 2P	5.200,- Kč
-----------	----------------------------	-------------------


Plynový tálový sporák s troubou G7TP + FG1


17 kW

 zápalný
 plamínek

4 kW
GN 1/1
 4x
 530x325mm
EN
 4x
 600x400mm


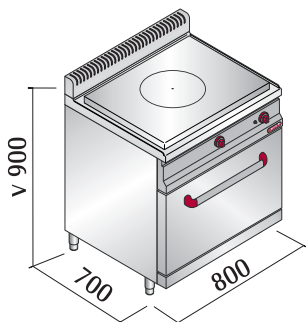
příkon	napětí	hmotnost	počet hořáků
17 kW 14.620 kcal/h 58.004 But/h	----	133 kg	1

č. artiklu	název	Cena bez DPH
-----	A Plynový tálový sporák G7TP+FG1	59.900,- Kč

Plynový sporák s ocelovou plotnou velké tloušťky s rozdílnými oblastmi teplot: max. teplota na středě, klesající na okrajích. Ohřev zajišťuje střední litinový hořák s regulací výkonu do 13 kW. Zapalování hořáku věčným plamínkem. Kompaktní provedení s plynovou troubou.



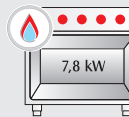
Plynový tálový sporák s troubou G7TP + FG



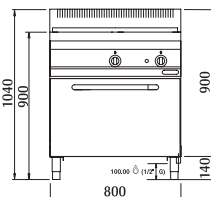
20,8 kW



zápalný
plamínek



GN 2/1
4x
530x650mm



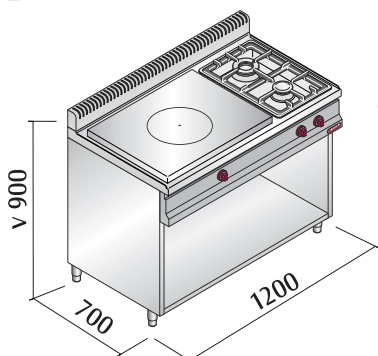
příkon	napětí	hmotnost	počet hořáků
20,8 kW 17.888 kcal/h 70.970 But/h	---	144 kg	1

č. artiklu	název	Cena bez DPH
----- A	Plynový tálový sporák G7TP+FG	68.900,- Kč

Plynový sporák s ocelovou plotnou velké tloušťky s rozdílnými oblastmi teplot: max. teplota na středě, klesající na okrajích. Ohřev zajišťuje střední litinový hořák s regulací výkonu do 13 kW. Zapalování hořáku a trouby věčným plamínkem. Kompaktní provedení s plynovou troubou.



Plynový tálový sporák G7TP2FM



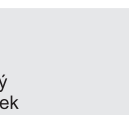
22,5 kW



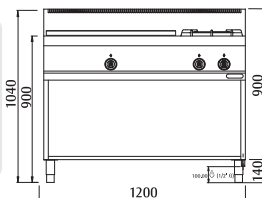
zápalný
plamínek

6 kW

3,5kW



GN 2/1
4x
530x650mm



příkon	napětí	hmotnost	počet hořáků
22,5 kW 19.350 kcal/h 76.770 But/h	---	139 kg	1+2

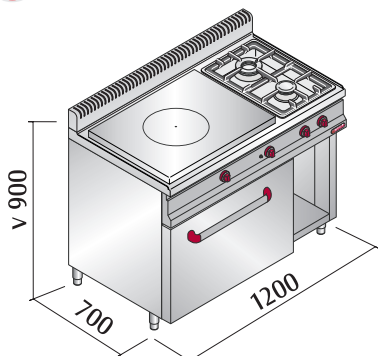
č. artiklu	název	Cena bez DPH
----- A	Plynový tálový sporák G7TP2FM	63.900,- Kč

Plynový sporák s ocelovou plotnou velké tloušťky s rozdílnými oblastmi teplot: max. teplota na středě, klesající na okrajích. Ohřev zajišťuje střední litinový hořák s regulací výkonu do 13 kW. Zapalování hořáku věčným plamínkem. Kompaktní provedení s otevřeným podstavcem.

č. artiklu	název	Cena bez DPH
7097409 A	Nerez vana 7B/2 pod 2 hořáky (1kus)	Za příplatek: 550,- Kč
----- A	Dveře dvoukřídle 2P600	6.500,- Kč



Plynový tálový sporák s troubou G7TP2F + FG1



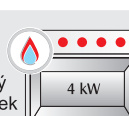
29,5 kW



zápalný
plamínek

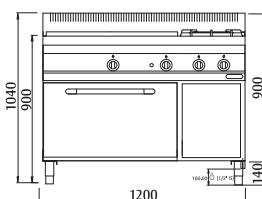
6 kW

3,5kW



GN 1/1
4x
530x325mm

EN
4x
600x400mm



příkon	napětí	hmotnost	počet hořáků
26,5 kW 22.790 kcal/h 90.418 But/h	---	171 kg	1+2

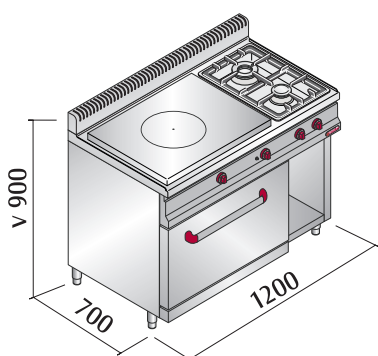
č. artiklu	název	Cena bez DPH
----- A	Plynový tálový sporák G7TP2F+FG1	82.900,- Kč

Plynový sporák s ocelovou plotnou velké tloušťky s rozdílnými oblastmi teplot: max. teplota na středě, klesající na okrajích. Ohřev zajišťuje střední litinový hořák s regulací výkonu do 13 kW. Zapalování hořáku a trouby věčným plamínkem. Kompaktní provedení s plynovou troubou.

č. artiklu	název	Cena bez DPH
7097409 A	Nerez vana 7B/2 pod 2 hořáky (1kus)	Za příplatek: 550,- Kč
7099342 A	Dveře jedнокřídle 1P	2.600,- Kč



Plynový tálový sporák s troubou G7TP2F + FG



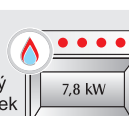
30,3 kW



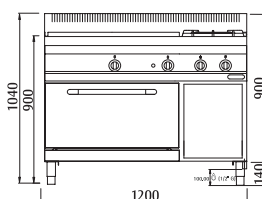
zápalný
plamínek

6 kW

3,5kW



GN 2/1
4x
530x650mm

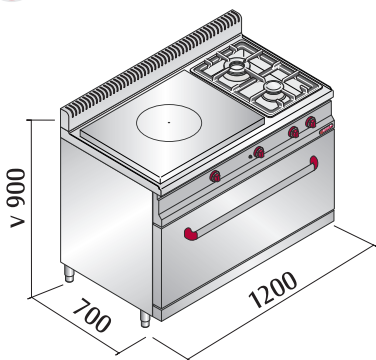
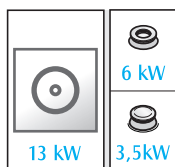
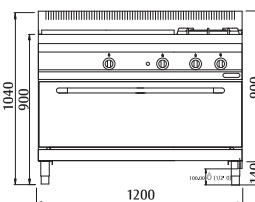


příkon	napětí	hmotnost	počet hořáků
30,3 kW 26.058 kcal/h 103.383 But/h	---	183 kg	1+2

č. artiklu	název	Cena bez DPH
----- A	Plynový tálový sporák G7TP2F+FG	89.900,- Kč

Plynový sporák s ocelovou plotnou velké tloušťky s rozdílnými oblastmi teplot: max. teplota na středě, klesající na okrajích. Ohřev zajišťuje střední litinový hořák s regulací výkonu do 13 kW. Zapalování hořáku a trouby věčným plamínkem. Kompaktní provedení s plynovou troubou.

č. artiklu	název	Cena bez DPH
7097409 A	Nerez vana 7B/2 pod 2 hořáky (1kus)	Za příplatek: 550,- Kč
7099342 A	Dveře jedнокřídle 1P	2.600,- Kč


Plynový tálový sporák G7TP2F + T

23 kW

 zápalný
plamínek
12 kW
4x
1045x530mm
T

příkon **napětí** **hmotnost** **počet hořáků**

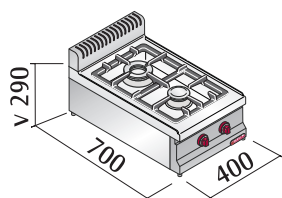
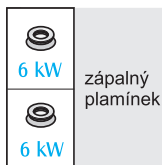
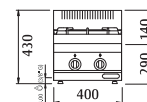
 34,5 kW
29.800 kcal/h
117.714 But/h ---- 204 kg 1+2

č. článku	název	Cena bez DPH
----- A	Plynový tálový sporák G7TP2F+T	102.900,- Kč

Plynový sporák s ocelovou plotnou velké tloušťky s rozdílnými oblastmi teplot: max. teplota na středu, klesající na okrajích. Ohřev zajišťuje střední litinový hořák s regulací výkonu do 13 kW. Zapalování hořáku a trouby věčným plamínkem. Kompaktní provedení s plynovou troubou.

Za příplatek:

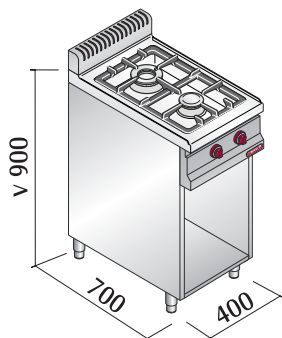
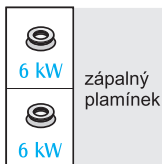
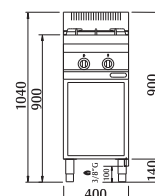
 7097409 A Nerez vana **7B/2** pod 2 hořáky (1kus) **550,- Kč**

Plynový sporák G7F2BP

12 kW

 zápalný
plamínek

příkon **napětí** **hmotnost** **počet hořáků**

 12 kW
10.320 kcal/h
40.944 But/h ---- 37 kg 2

č. článku	název	Cena bez DPH
7097003 A	Plynový sporák G7F2BP	23.900,- Kč

Pracovní plocha a opláštění z nerez oceli AISI 304. Výkonné litinové hořáky, snadno demontovatelné a umístěné ve vyjímatelných prolisovaných smaltovaných (příplatkově - nerezových) odkapových vanách. Zapalování hořáků věčným plamínkem.


Plynový sporák G7F2MP

12 kW

 zápalný
plamínek

příkon **napětí** **hmotnost** **počet hořáků**

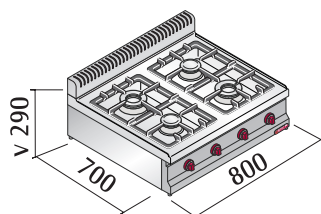
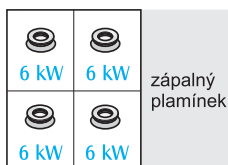
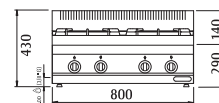
 12 kW
10.320 kcal/h
40.944 But/h ---- 37 kg 2

č. článku	název	Cena bez DPH
7097006 A	Plynový sporák G7F2MP	29.900,- Kč

Pracovní plocha a opláštění z nerez oceli AISI 304. Výkonné litinové hořáky, snadno demontovatelné a umístěné ve vyjímatelných prolisovaných smaltovaných (příplatkově - nerezových) odkapových vanách. Zapalování hořáků věčným plamínkem. Kompaktní provedení s otevřeným podstavcem.

Za příplatek:

 7099342 A Dveře jednokřídlé **1P** **2.600,- Kč**

Plynový sporák G7F4BP

24 kW

 zápalný
plamínek

příkon **napětí** **hmotnost** **počet hořáků**

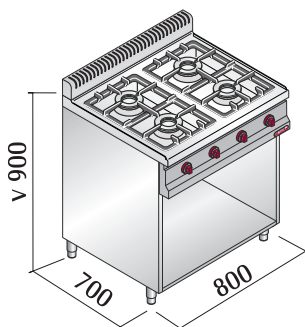
 24 kW
20.640 kcal/h
81.888 But/h ---- 63 kg 4

č. článku	název	Cena bez DPH
7097009 A	Plynový sporák G7F4BP	34.900,- Kč

Pracovní plocha a opláštění z nerez oceli AISI 304. Výkonné litinové hořáky, snadno demontovatelné a umístěné ve vyjímatelných prolisovaných smaltovaných (příplatkově - nerezových) odkapových vanách. Zapalování hořáků věčným plamínkem.

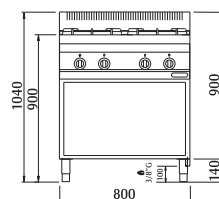


Plynový sporák G7F4MP



příkon	napětí	hmotnost	počet hořáků
24 kW 20.640 kcal/h 81.888 But/h	----	82 kg	4

6 kW	6 kW	zápalný plamínek
6 kW	6 kW	



č.artiklu	název	Cena bez DPH
7097012 A	Plynový sporák G7F4MP	44.900,- Kč

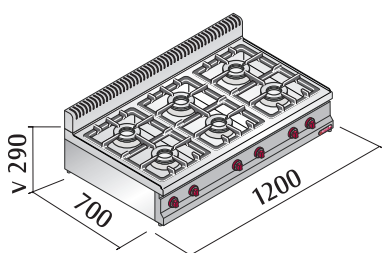
Za příplatek:
5.200,- Kč

7099343 A Dveře dvoukřídlé 2P

Pracovní plocha a opláštění z nerez oceli AISI 304. Výkonné litinové hořáky, snadno demontovatelné a umístěné ve vyjímatelných prolisovaných smaltovaných (příplatkově - nerezových) odkapových vanách. Zapalování hořáků věčným plamínkem. Kompaktní provedení s otevřeným podstavcem.

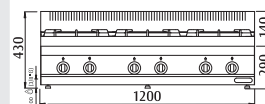


Plynový sporák G7F6BP



příkon	napětí	hmotnost	počet hořáků
36 kW 30.960 kcal/h 122.832 But/h	----	89 kg	6

6 kW	6 kW	6 kW	zápalný plamínek
6 kW	6 kW	6 kW	

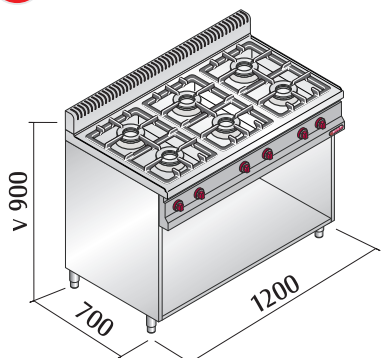


č.artiklu	název	Cena bez DPH
7097015 A	Plynový sporák G7F6BP	44.900,- Kč

Pracovní plocha a opláštění z nerez oceli AISI 304. Výkonné litinové hořáky, snadno demontovatelné a umístěné ve vyjímatelných prolisovaných smaltovaných (příplatkově - nerezových) odkapových vanách. Zapalování hořáků věčným plamínkem.

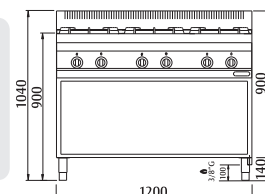


Plynový sporák G7F6MP



příkon	napětí	hmotnost	počet hořáků
36 kW 30.960 kcal/h 122.832 But/h	----	111 kg	6

6 kW	6 kW	6 kW	zápalný plamínek
6 kW	6 kW	6 kW	



č.artiklu	název	Cena bez DPH
7097018 A	Plynový sporák G7F6MP	57.900,- Kč

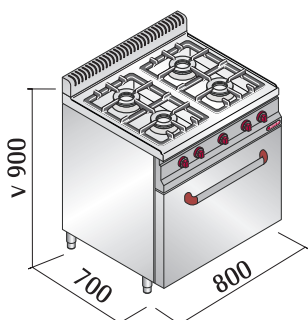
Pracovní plocha a opláštění z nerez oceli AISI 304. Výkonné litinové hořáky, snadno demontovatelné a umístěné ve vyjímatelných prolisovaných smaltovaných (příplatkově - nerezových) odkapových vanách. Zapalování hořáků věčným plamínkem.

----- A Dveře dvoukřídlé 2P600

Za příplatek:
6.500,- Kč

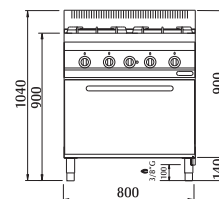


Plynový sporák s troubou G7F4P + FG1



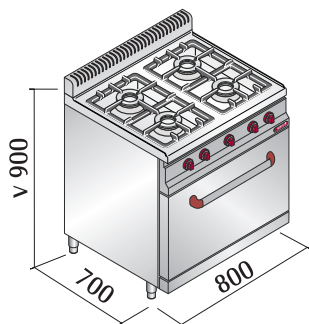
příkon	napětí	hmotnost	počet hořáků
28 kW 24.080 kcal/h 95.536 But/h	----	119 kg	4

6 kW	6 kW	zápalný plamínek	 GN 1/1 4x 530x325mm EN 4x 600x400mm
6 kW	6 kW		



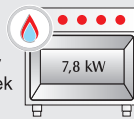
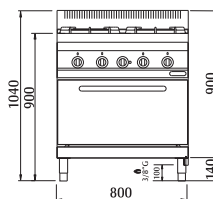
č.artiklu	název	Cena bez DPH
----- A	Plynový sporák G7F4P+FG1	57.900,- Kč

Pracovní plocha a opláštění z nerez oceli AISI 304. Výkonné litinové hořáky, snadno demontovatelné a umístěné ve vyjímatelných prolisovaných smaltovaných (příplatkově - nerezových) odkapových vanách. Zapalování hořáků věčným plamínkem.


Plynový sporák s troubou G7F4P + FG


31,8 kW

6 kW	6 kW
6 kW	6 kW

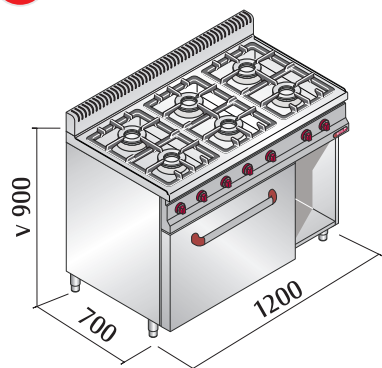
 zápalný
 plamínek

GN 2/1
 4x
 530x650mm


příkon	napětí	hmotnost	počet hořáků
--------	--------	----------	--------------

31,8 kW	----	119 kg	4
23.048 kcal/h			
91.441 But/h			

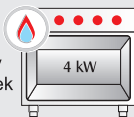
č. artiklu	název	Cena bez DPH
----- A	Plynový sporák G7F4P+FG	64.900,- Kč

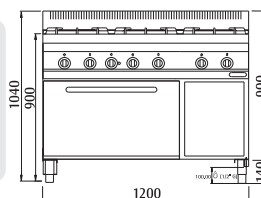
Pracovní plocha a opláštění z nerez oceli AISI 304.
 Výkonné litinové hořáky, snadno demontovatelné a umístěné ve vyjímatelných prolisovaných smaltovaných (příplatkově - nerezových) odkapových vanách. Zapalování hořáků a trouby věčným plamínkem.


Plynový sporák s troubou G7F6P + FG1


32,5 kW

6 kW	6 kW	6 kW
6 kW	6 kW	6 kW

 zápalný
 plamínek

GN 1/1
 4x
 530x325mm

EN
 4x
 600x400mm


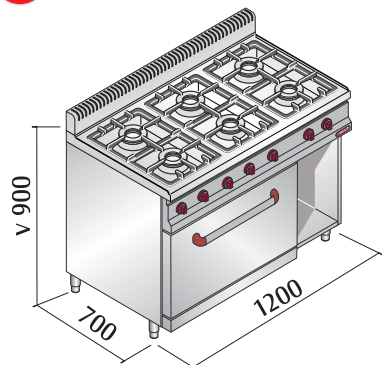
příkon	napětí	hmotnost	počet hořáků
--------	--------	----------	--------------

40 kW	----	149 kg	6
34.400 kcal/h			
136.480 But/h			

č. artiklu	název	Cena bez DPH
7097031 A	Plynový sporák G7F6P+FG1	73.900,- Kč

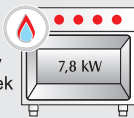
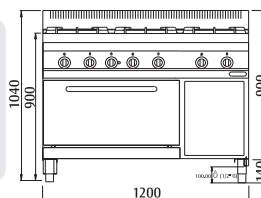
Pracovní plocha a opláštění z nerez oceli AISI 304.
 Výkonné litinové hořáky, snadno demontovatelné a umístěné ve vyjímatelných prolisovaných smaltovaných (příplatkově - nerezových) odkapových vanách. Zapalování hořáků a trouby věčným plamínkem.

7099342 A	Dveře jednokřídlé 1P	Za příplatek: 2.600,- Kč
-----------	----------------------	-------------------------------------


Plynový sporák s troubou G7F6P + FG


43,8 kW

6 kW	6 kW	6 kW
6 kW	6 kW	6 kW

 zápalný
 plamínek

GN 2/1
 4x
 530x650mm


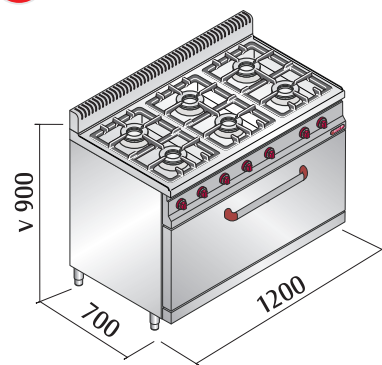
příkon	napětí	hmotnost	počet hořáků
--------	--------	----------	--------------

43,8 kW	----	158 kg	6
37.668 kcal/h			
149.445 But/h			

č. artiklu	název	Cena bez DPH
----- A	Plynový sporák G7F6+FG	79.900,- Kč

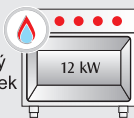
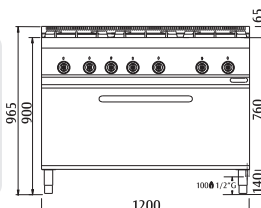
Pracovní plocha a opláštění z nerez oceli AISI 304.
 Výkonné litinové hořáky, snadno demontovatelné a umístěné ve vyjímatelných prolisovaných smaltovaných (příplatkově - nerezových) odkapových vanách. Zapalování hořáků a trouby věčným plamínkem.

7099342 A	Dveře jednokřídlé 1P	Za příplatek: 2.600,- Kč
-----------	----------------------	-------------------------------------


Plynový sporák s troubou G7F6P + T


48 kW

6 kW	6 kW	6 kW
6 kW	6 kW	6 kW

 zápalný
 plamínek

 4x
 1045x530mm


příkon	napětí	hmotnost	počet hořáků
--------	--------	----------	--------------

48 kW	----	179 kg	6
41.280 kcal/h			
163.776 But/h			

č. artiklu	název	Cena bez DPH
----- A	Plynový sporák G7F6P+T	93.900,- Kč

Pracovní plocha a opláštění z nerez oceli AISI 304.
 Výkonné litinové hořáky, snadno demontovatelné a umístěné ve vyjímatelných prolisovaných smaltovaných (příplatkově - nerezových) odkapových vanách. Zapalování hořáků a trouby věčným plamínkem.